

**МІНІСТЕРСТВО ОСВІТИ І НАУКИ УКРАЇНИ**  
**ДЕРЖАВНИЙ ЗАКЛАД «ЛУГАНСЬКИЙ НАЦІОНАЛЬНИЙ УНІВЕРСИТЕТ**  
**ІМЕНІ ТАРАСА ШЕВЧЕНКА»**

**ОСВІТНЬО - ПРОФЕСІЙНА ПРОГРАМА**

**«КОМП'ЮТЕРНІ НАУКИ ТА ІНФОРМАЦІЙНІ ТЕХНОЛОГІЇ»**

**другого рівня вищої освіти**

**за спеціальністю 122 Комп'ютерні науки**

**галузі знань 12 Інформаційні технології**

**Кваліфікація: магістр комп'ютерних наук, інженер-програміст**

**Форма навчання: денна/заочна**

**Термін навчання 1 рік 4 місяці**

**ЗАТВЕРДЖЕНО ВЧЕНОЮ РАДОЮ**  
**УНІВЕРСИТЕТУ**

**Голова вченої ради**

**В.С. Курило**

**(протокол № 11 від 31 травня 2024р.)**

**Освітня програма вводиться в дію з 01.09.2024 р.**

**Наказ введення в дію №61-ОД від 31.05.2024 р.**

**Проектор з науково-педагогічної роботи**

**Я.І. Юрків**

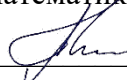
**Полтава - 2024 р.**

**ЛИСТ ПОГОДЖЕННЯ**  
**освітньо-професійної програми**  
**«Комп'ютерні науки та інформаційні технології»**

**Рівень вищої освіти** другий (магістерський)  
**ГАЛУЗЬ ЗНАНЬ** 12 Інформаційні технології  
**СПЕЦІАЛЬНІСТЬ** 122 Комп'ютерні науки  
**Кваліфікація** магістр комп'ютерних наук, інженер-програміст

**ПОГОДЖЕНО**

Директор навчально-наукового інституту  
математики та інформаційних технологій

 Г.А. Могильний

15 травня 2024 р.

В.о. завідувач кафедри математики та  
інформатики

 Л.І.Бондаренко

7 травня 2024 р.

Гарант освітньої програми

 О.О.Смагіна

7 травня 2024 р.

## ПЕРЕДМОВА

ОПП відповідає чинному стандарту та Концепції освітньої діяльності за відповідною спеціальністю на заявленому рівні вищої освіти.

Розроблено проєктною групою спеціальності 122 «Комп'ютерні науки» у складі:

1. Гарант освітньої програми (керівник проєктної групи) – Смагіна О.О., к.пед.н., доцент;
2. Козуб Ю.Г., д.т.н., професор;
3. Козуб Г.О., к.т.н., доцент;
4. Бобень І.Ю., NET developer, компанія: Trinetix;
5. Маніта О.О., здобувач освіти.

Програму обговорено на засіданні кафедри математики та інформатики

Протокол № 5 від „29” березня 2024р.

Програму схвалено на засіданні вченої ради навчально-наукового інституту математики та інформаційних технологій

Протокол № 6 від „ 14” травня 2024р.

Рецензії-відгуки зовнішніх стейкхолдерів:

1. Голованенко С.О., PHP software engineer, компанія: smile-ukraine.com
2. Петров В.С., FrontEnd developer, компанія: Digiline.

## 1. Профіль освітньої програми зі спеціальності 122 Комп'ютерні науки

1 - Загальна інформація	
Повна назва вищого навчального закладу та структурного підрозділу	Державний заклад «Луганський національний університет імені Тараса Шевченка»
Ступінь вищої освіти та назва кваліфікації мовою оригіналу	Магістр комп'ютерних наук, інженер-програміст
Офіційна назва освітньої програми	Комп'ютерні науки та інформаційні технології
Тип диплому та обсяг освітньої програми	Диплом магістра, одиничний, 90 кредитів ЄКТС, термін навчання 1 рік 5 місяців
Наявність акредитації	- Акредитаційна комісія України; - Україна; - Сертифікат НД №1389671 до 01.07.2022р.
Цикл/рівень	НРК України - 7 рівень, FQ-EHEA – другий цикл, EQF-LLL - 7 рівень
Передумови	Наявність ступеня бакалавра
Мова(и) викладання	Українська мова
Термін дії освітньої програми	До 01.07.2022р.
Інтернет-адреса постійного розміщення опису освітньої програми	<a href="http://luguniv.edu.ua">http://luguniv.edu.ua</a>
2 - Мета освітньої програми	
Забезпечити підготовку висококваліфікованих фахівців, здатних вирішувати прикладні задачі моделювання, проектування та розробки інформаційних систем з використанням методів комп'ютерних наук та інформаційних технологій з метою розвитку ІТ галузі у регіоні та подальшою інформаційною реінтеграцією окупованих технологій.	
3 - Характеристика освітньої програми	
Предметна область (галузь знань, спеціальність, спеціалізація (за наявності))	<i>Об'єкт(и) вивчення та/або діяльності:</i> процеси збору, представлення, обробки, зберігання, передачі та доступу до інформації в комп'ютерних системах. <i>Цілі навчання:</i> набуття здатності розв'язувати задачі в галузі професійної та/або дослідницько-інноваційної діяльності у сфері комп'ютерних наук. <i>Теоретичний зміст предметної області:</i> сучасні моделі, методи, алгоритми, технології, процеси та способи отримання, представлення, обробки, аналізу, передачі, зберігання даних в інформаційних та комп'ютерних системах. <i>Методи, методики, технології:</i> методи та алгоритми розв'язання теоретичних і прикладних задач комп'ютерних наук; математичне і комп'ютерне моделювання, сучасні технології програмування; методи збору, аналізу та консолідації розподіленої інформації; технології та методи проектування, розроблення та забезпечення якості складових інформаційних технологій, методи комп'ютерної графіки та технології візуалізації даних; технології інженерії знань, CASE-технології

	<p>моделювання та проектування ІТ.</p> <p><i>Інструменти та обладнання:</i> розподілені обчислювальні системи; комп'ютерні мережі; мобільні та хмарні технології, системи управління базами даних, операційні системи, засоби розроблення інформаційних систем і технологій.</p>
<b>Орієнтація освітньої програми</b>	<p>Освітньо-професійна програма.</p> <p>Направлена на формування та розвитку професійних компетентностей у сфері інформаційних технологій; вивченні теоретичних та методичних положень, організаційних та практичних інструментів в галузі інформаційних технологій.</p>
<b>Основний фокус освітньої програми та спеціалізації</b>	<p>Загальна вища освіта другого рівня в галузі інформаційних технологій за спеціальністю «Комп'ютерні науки».</p> <p><i>Ключові слова:</i> комп'ютерні науки, комп'ютерні системи, комп'ютерні технології, інтелектуальні системи та технології</p>
<b>Особливості програми</b>	<p>Особливий акцент програми робиться на фундаментальній підготовці та на сучасних технологіях.</p> <p>Впровадження в навчальний процес наскрізних мультидисциплінарних дослідницьких ІТ проектів для студентів у рамках проекту МоРЕД: «Модернізація педагогічної вищої освіти з використання інноваційних інструментів викладання» (№586098-EPP-1-2017-1-UA-EPPKA2-SVNE-JP), програма ЄС Erasmus+ K2 – Розвиток потенціалу вищої освіти.</p>
<b>4 - Придатність випускників працевлаштування та подальшого навчання</b>	
<b>Придатність до працевлаштування</b>	<p>Професійна діяльність як професіонала з розробки математичного, інформаційного та програмного забезпечення комп'ютерних систем, у галузі інформаційних технологій, а також адміністратора баз даних і систем.</p>
<b>Подальше навчання</b>	<p>Здобуття освіти за освітньою програмою третього (освітньо-наукового) рівня вищої освіти та здобуття додаткових кваліфікацій в системі освіти дорослих.</p>
<b>5 - Викладання та оцінювання</b>	
<b>Викладання та навчання</b>	<p>Основні види занять: лекції, семінари, практичні заняття в малих групах, лабораторна практика, самостійна робота, консультації з викладачами, розробка фахових проектів, підготовка атестаційної роботи.</p>
<b>Оцінювання</b>	<p>Оцінювання навчальних досягнень студентів здійснюється за національною шкалою (відмінно, добре, задовільно, незадовільно; зараховано, незараховано); 100-бальною шкалою та шкалою ECTS (A, B, C, D, E, FX, F).</p>
<b>6 - Програмні компетентності</b>	
<b>Інтегральна компетентність</b>	<p><b>ІК1</b> Здатність розв'язувати задачі в галузі професійної та/або дослідницько-інноваційної діяльності у сфері комп'ютерних наук, що передбачає як вільне володіння наявними знаннями, так і спроможність їх застосування у професійній практиці.</p>
<b>Загальні компетентності (ЗК)</b>	<p><b>ЗК1.</b> Здатність до абстрактного мислення, аналізу та синтезу.</p> <p><b>ЗК2.</b> Здатність спілкуватися іноземною мовою.</p> <p><b>ЗК3.</b> Здатність застосовувати знання у практичних ситуаціях.</p> <p><b>ЗК4.</b> Здатність бути критичним і самокритичним.</p> <p><b>ЗК5.</b> Здатність спілкуватися державною мовою як усно, так і письмово.</p> <p><b>ЗК6.</b> Здатність вчитися й оволодівати сучасними знаннями.</p> <p><b>ЗК7.</b> Здатність генерувати нові ідеї (креативність).</p>

<p><b>Спеціальні (фахові, предметні) компетентності (СК)</b></p>	<p><b>СК1.</b> Усвідомлення теоретичних засад комп'ютерних наук.</p> <p><b>СК2.</b> Здатність збирати і аналізувати дані (включно з великими), для забезпечення якості прийняття проектних рішень.</p> <p><b>СК3.</b> Здатність формалізувати предметну область певного проекту у вигляді відповідної інформаційної моделі.</p> <p><b>СК4.</b> Здатність розробляти програмне забезпечення відповідно до сформульованих вимог з урахуванням наявних ресурсів та обмежень.</p> <p><b>СК5.</b> Здатність ініціювати, планувати та реалізовувати процеси розробки інформаційних та комп'ютерних систем та програмного забезпечення, включно з його розробкою, аналізом, тестуванням, системною інтеграцією, впровадженням і супроводом</p> <p><b>СК6.</b> Здатність розробляти і реалізовувати проекти зі створення програмного забезпечення, у тому числі в непередбачуваних умовах, за нечітких вимог та необхідності застосовувати нові стратегічні підходи, використовувати програмні інструменти для організації командної роботи над проектом.</p> <p><b>СК7.</b> Здатність застосовувати існуючі і розробляти нові алгоритми розв'язування задач у галузі комп'ютерних наук.</p> <p><b>СК8.</b> Здатність оцінювати та забезпечувати якість ІТ-проектів, інформаційних та комп'ютерних систем різного призначення, застосовувати міжнародні стандарти оцінки якості програмного забезпечення інформаційних та комп'ютерних систем, моделі оцінки зрілості процесів розробки інформаційних та комп'ютерних систем.</p> <p><b>СК09.</b> Здатність використовувати математичні методи для аналізу формалізованих моделей предметної області.</p> <p><b>СК10.</b> Здатність розробляти, описувати, аналізувати та оптимізувати архітектурні рішення інформаційних та комп'ютерних систем різного призначення.</p> <p><b>СК11.</b> Здатність розробляти та адмініструвати бази даних та знань.</p>
--	---

### **7 - Програмні результати навчання**

	<p><b>РН1.</b> Мати спеціалізовані концептуальні знання, що включають сучасні наукові здобутки у сфері комп'ютерних наук і є основою для оригінального мислення та проведення досліджень, критичне осмислення проблем у сфері комп'ютерних наук та на межі галузей знань.</p> <p><b>РН2.</b> Мати спеціалізовані уміння/навички розв'язання проблем комп'ютерних наук, необхідні для проведення досліджень та/або провадження інноваційної діяльності з метою розвитку нових знань та процедур.</p> <p><b>РН3.</b> Зрозуміло і недвозначно доносити власні знання, висновки та аргументацію у сфері комп'ютерних наук до фахівців і нефахівців, зокрема до осіб, які навчаються.</p> <p><b>РН4.</b> Управляти робочими процесами у сфері інформаційних технологій, які є складними, непередбачуваними та потребують нових стратегічних підходів.</p> <p><b>РН5.</b> Оцінювати результати діяльності команд та колективів у сфері інформаційних технологій, забезпечувати ефективність їх діяльності.</p> <p><b>РН6.</b> Розробляти концептуальну модель інформаційної або комп'ютерної системи.</p> <p><b>РН7.</b> Розробляти та застосовувати математичні методи для аналізу інформаційних моделей.</p>
--	--

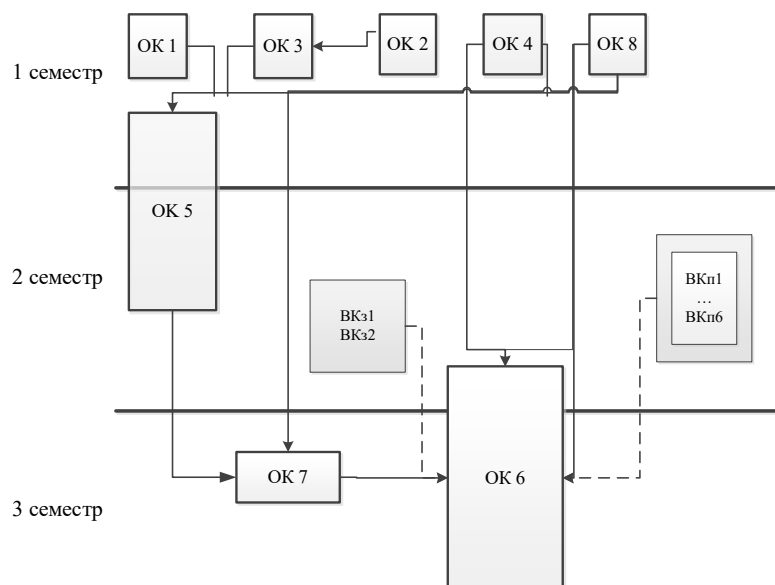
	<p><b>РН8.</b> Розробляти математичні моделі та методи аналізу даних (включно з великим).</p> <p><b>РН9.</b> Розробляти алгоритмічне та програмне забезпечення для аналізу даних (включно з великими).</p> <p><b>РН10.</b> Проектувати архітектурні рішення інформаційних та комп'ютерних систем різного призначення</p> <p><b>РН11.</b> Створювати нові алгоритми розв'язування задач у сфері комп'ютерних наук, оцінювати їх ефективність та обмеження на їх застосування</p> <p><b>РН12.</b> Проектувати та супроводжувати бази даних та знань.</p> <p><b>РН13.</b> Оцінювати та забезпечувати якість інформаційних та комп'ютерних систем різного призначення.</p> <p><b>РН14.</b> Тестувати програмне забезпечення.</p> <p><b>РН15.</b> Виявляти потреби потенційних замовників щодо автоматизації обробки інформації.</p> <p><b>РН16.</b> Виконувати дослідження у сфері комп'ютерних наук.</p> <p><b>РН17.</b> Виявляти та усувати проблемні ситуації в процесі експлуатації програмного забезпечення, формулювати завдання для його модифікації або реінжинірингу.</p> <p><b>РН18.</b> Збирати, формалізувати, систематизувати і аналізувати потреби та вимоги до інформаційної або комп'ютерної системи, що розробляється, експлуатується чи супроводжується</p> <p><b>РН19.</b> Аналізувати сучасний стан і світові тенденції розвитку комп'ютерних наук та інформаційних технологій</p>
<b>8 – Ресурсне забезпечення реалізації програми</b>	
<b>Кадрове забезпечення</b>	До реалізації програми залучається не менше 50% науково-педагогічних працівників з науковими ступенями та/або вченими званнями. Науково-педагогічні працівники один раз на п'ять років проходять стажування.
<b>Матеріально-технічне забезпечення</b>	Використання комп'ютерних класів, проекційної техніки, спеціалізованих лабораторій, стендів, наочних посібників. Використання сучасних прикладних програм.
<b>Інформаційне та навчально-методичне забезпечення</b>	Використання віртуального навчального середовища Державного закладу «Луганський національний університет імені Тараса Шевченка» та авторських розробок науково-педагогічних працівників.
<b>9 - Академічна мобільність</b>	
<b>Національна кредитна мобільність</b>	На загальних підставах в межах України.
<b>Міжнародна кредитна мобільність</b>	Міжнародна кредитна мобільність можлива.
<b>Навчання іноземних здобувачів вищої освіти</b>	Можливе.

## 2. Перелік компонент освітньо-професійної/наукової програми та їх логічна послідовність

### 2.1. Перелік компонент ОП

Код н/д	Компоненти освітньої програми (навчальні дисципліни, курсові проекти (роботи), практики, кваліфікаційна робота)	Кількість кредитів	Форма підсумк. контролю
1	2	3	4
<b>Обов'язкові компоненти ОП</b>			
ОК1	Логіка та методологія наукового пізнання	3,0	Екзамен
ОК 2	Кібернетичні основи інформаційних технологій	6,0	Екзамен
ОК 3	Технології та інфраструктура BigData	6,0	Екзамен
ОК 4	Проектування веборієнтованих інформаційних систем	6,0	Екзамен
ОК 5	Системи штучного інтелекту	6,0	Екзамен
ОК 6	Виконання магістерської роботи*	21,0	Екзамен
ОК 7	Передатестаційна практика (виробнича)	12,0	Залік
ОК 8	Програмування мобільних пристроїв	6,0	Екзамен
<b>Загальний обсяг обов'язкових компонент:</b>		<b>66</b>	
<b>Вибіркові компоненти ОП *</b>			
ВКз1-ВКз2	Вибіркові компоненти циклу загальної підготовки	6,0	Залік
ВКп1 - ВКп.6	Вибіркові компоненти циклу професійної підготовки	18,0	Залік
<b>Загальний обсяг вибіркових компонент:</b>		<b>24</b>	
<b>ЗАГАЛЬНИЙ ОБСЯГ ОСВІТНЬОЇ ПРОГРАМИ</b>		<b>90</b>	

### 2.2. Структурно-логічна схема ОП



## 3. Форма атестації здобувачів вищої освіти

Атестація випускників освітньої програми спеціальності 122 Комп'ютерні науки проводиться у формі захисту кваліфікаційної магістерської роботи та завершується видачею документу встановленого зразка про присудження йому ступеня магістра із присвоєнням кваліфікації: Магістр з комп'ютерних наук, інженер-програміст. Атестація здійснюється відкрито і публічно.



4. Матриця відповідності програмних компетентностей компонентам освітньої програми

	OK1	OK2	OK3	OK4	OK5	OK6	OK7	OK8
ЗК1	+	+		+		+	+	
ЗК2			+		+	+	+	+
ЗК3	+		+	+	+	+	+	
ЗК4		+	+				+	
ЗК5	+	+		+		+	+	
ЗК6	+	+	+	+	+	+	+	+
ЗК7	+	+	+	+	+	+	+	+
СК1		+		+		+	+	
СК2		+				+	+	
СК3			+	+	+	+	+	
СК4				+	+	+	+	+
СК5		+	+			+	+	
СК6			+		+	+	+	+
СК7			+			+	+	
СК8		+		+		+	+	
СК9		+				+	+	
СК10				+	+	+	+	
СК11			+		+	+	+	

5. Матриця забезпечення програмних результатів навчання (ПРН) відповідними компонентами освітньої програми

	OK1	OK2	OK3	OK4	OK5	OK6	OK7	OK8
ПН1		+	+			+	+	
ПН2		+			+	+	+	
ПН3	+					+	+	
ПН4				+	+	+	+	
ПН5						+	+	
ПН6				+		+	+	
ПН7		+				+	+	
ПН8			+		+	+	+	
ПН9			+			+	+	
ПН10				+		+	+	+
ПН11					+	+	+	
ПН12				+	+	+	+	
ПН13		+	+			+	+	
ПН14						+	+	+
ПН15				+		+	+	+
ПН16		+			+	+	+	
ПН17			+			+	+	+
ПН18				+		+	+	+
ПН19		+	+		+	+	+	

## Перелік нормативних документів, на яких базується освітня програма

1. Закон «Про вищу освіту» – <http://zakon4.rada.gov.ua/laws/show/1556-18>.
2. Закон «Про освіту» – <http://zakon5.rada.gov.ua/laws/show/2145-19>.
3. Національний класифікатор України: Класифікатор професій ДК 003:2010. – <https://zakon.rada.gov.ua/rada/show/va327609-10>
4. Національна рамка кваліфікацій – <http://zakon4.rada.gov.ua/laws/show/1341-2011-п>.
5. Перелік галузей знань і спеціальностей, 2015 – <http://zakon4.rada.gov.ua/laws/show/266-2015-п>.
6. Методичні рекомендації щодо розроблення стандартів вищої освіти, затверджені наказом Міністерства освіти і науки України від 01.06.2017 р. № 600 (у редакції наказу Міністерства освіти і науки України від 01.10.2019 р. № 1254), схвалені сектором вищої освіти Науково-методичної Ради Міністерства освіти і науки України (протокол № 3 від 21 червня 2019 р.);