

**МІНІСТЕРСТВО ОСВІТИ І НАУКИ УКРАЇНИ
ДЕРЖАВНИЙ ЗАКЛАД „ЛУГАНСЬКИЙ НАЦІОНАЛЬНИЙ УНІВЕРСИТЕТ
ІМЕНІ ТАРАСА ШЕВЧЕНКА”**

**ОСВІТНЬО-ПРОФЕСІЙНА ПРОГРАМА
„ТУРИЗМ І РЕКРЕАЦІЯ”
(назва ОПП)**

**другого рівня вищої освіти
за спеціальністю 242 Туризм і рекреація
галузі знань 24 Сфера обслуговування
Кваліфікація: магістр з туризму і рекреації**

**Форма навчання: денна, заочна
Строк навчання: 1 рік 4 місяці**

**ЗАТВЕРДЖЕНО
ВЧЕНОЮ РАДОЮ УНІВЕРСИТЕТУ
Голова вченої ради, перший проректор
_____ Віталій КУРИЛО
(протокол № 12 від «23» червня 2023 р.)**

**Освітньо-професійна програма набуває
чинності з 01 жовтня 2023 р.**

**Проректор з науково-педагогічної роботи
_____ Ярослава ЮРКІВ
(наказ № 75-ОД від «26» червня 2023 р.)**

ЛИСТ ПОГОДЖЕННЯ
освітньо-професійної програми
„ТУРИЗМ І РЕКРЕАЦІЯ”
(назва ОПП)

другого рівня вищої освіти
за спеціальністю 242 Туризм і рекреація
галузі знань 24 Сфера обслуговування
Кваліфікація: магістр з туризму і рекреації

Форма навчання: денна, заочна
Термін навчання: 1,4 роки

ПОГОДЖЕНО

В.о. директора навчально-наукового інституту
торгівлі, обслуговуючих технологій та туризму

Едуард ПОТАПЕНКО

(підпис, ініціали, прізвище)

„22” червня 2023 р.

Завідувач кафедри туризму, готельної і
ресторанної справи

Лариса ДОКІЄНКО

(підпис, ініціали, прізвище)

„20” червня 2023 р.

Гарант освітнього програми

Олена КАШИНСЬКА

(підпис, ініціали, прізвище)

„16” червня 2023 р.

ПЕРЕДМОВА

Розроблено робочою групою (науково-методичною комісією спеціальності 242 «Туризм і рекреація» у складі:

- 1. Кашинська О.Є.** – гарант освітньо-професійної програми, кандидат педагогічних наук, доцент кафедри туризму, готельної і ресторанної справи ДЗ «Луганський національний університет імені Тараса Шевченка»
- 2. Курило В.С.**, доктор педагогічних наук, професор, академік НАПН України, професор кафедри туризму, готельної і ресторанної справи ДЗ «Луганський національний університет імені Тараса Шевченка»
- 3. Махортов Ю.О.**, доктор економічних наук, професор кафедри туризму, готельної і ресторанної справи ДЗ «Луганський національний університет імені Тараса Шевченка»
- 4. Докієнко Л.М.**, кандидат економічних наук, доцент кафедри туризму, готельної і ресторанної справи ДЗ «Луганський національний університет імені Тараса Шевченка»;
- 5. Бірток В.Ж.**, здобувачка другого (магістерського) рівня вищої освіти за спеціальністю 242 «Туризм».
- 6. Смірнова В.В.**, директор ТОВ «Компанія СВ груп» (туроператор) стейкхолдер.

Програму обговорено на засіданні кафедри туризму, готельної і ресторанної справи
Протокол №10 від «25» травня 2023 р.

Програму схвалено на засіданні вченої ради Навчально-наукового інституту торгівлі,
обслуговуючих технологій та туризму
Протокол №11 від «26» травня 2023 р.

При розробці Програми враховані вимоги:

- Стандарту вищої освіти другого (магістерського) рівня, галузі знань 24 Сфера обслуговування, за спеціальністю 242 Туризм, затверджено та введено в дію наказом Міністерства освіти і науки України від 21.02.2022 р. № 209.
- Закону України «Про вищу освіту» від 01.07.2014 р. № 1556-VII.
- Постанову КМУ від 16 грудня 2022 р. № 1392 Про внесення змін до переліку галузей знань і спеціальностей, за якими здійснюється підготовка здобувачів вищої освіти.
- Національної рамки кваліфікацій.

Рецензії та відгуки зовнішніх стейкхолдерів:

1. ПП «Туристична фірма «Пілігрим-М», м. Київ
2. ТОВ «ТК «БОСА ТРЕВЕЛ», м. Київ
3. ТОВ «Літати Разом», м. Київ
4. Прикарпатський національний університет імені Василя Стефаника, м. Івано-Франківськ
5. Львівський державний університет імені Івана Боберського

1. Профіль освітньої програми зі спеціальності №242 «Туризм і рекреація»

1. Загальна інформація	
Повна назва вищого навчального закладу та структурного підрозділу	Державний заклад «Луганський національний університет імені Тараса Шевченка», Навчально-науковий інститут торгівлі, обслуговуючих технологій та туризму, кафедра туризму, готельної і ресторанної справи
Ступінь вищої освіти та назва кваліфікації мовою оригіналу	Ступінь вищої освіти: магістр Спеціальність «Туризм і рекреація» Освітня кваліфікація: магістр з туризму і рекреації
Офіційна назва освітньої програми	Освітньо-професійна програма другого рівня вищої освіти «Туризм і рекреація»
Тип диплома та обсяг освітньої програми	Диплом магістра, одиничний, 90 кредитів ЄКТС, термін навчання 1 рік 4 місяці
Форми здобуття освіти	Денна, заочна
Наявність акредитації	Сертифікат про акредитацію спеціальності 242 Туризм за рівнем магістр УД №13005088 від 28 березня 2018 р., відповідно до рішення Акредитаційної комісії від 13 грудня 2017 р. протокол №127. Строк дії сертифіката до 01.07.2023
Цикл/рівень	НРК України – 8 рівень, Рамка кваліфікацій Європейського простору вищої освіти FQ-EHEA – другий цикл, Європейська рамка кваліфікацій для навчання впродовж життя EQF-LLL – 7 рівень
Передумови	Наявність освітнього ступеня бакалавра, спеціаліста, магістра
Мова(и) викладання	Українська
Термін дії освітньої програми	до 01.07.2023
Інтернет-адреса постійного розміщення опису освітньої програми	http://luguniv.edu.ua/?page_id=8102
2. Мета освітньої програми	
Підготовка висококваліфікованих фахівців, які мають загальні та фахові компетентності для успішного здійснення професійної діяльності у сфері туризму і рекреації, вирішення складних нестандартних завдань і проблем інноваційного характеру в галузі туристичного бізнесу та територіальної організації сфери послуг Східного та Центрального регіонів України	
3. Характеристика освітньої програми	
Предметна область (галузь знань, спеціальність, спеціалізація (за наявності))	Галузь знань – 24 Сфера обслуговування спеціальність – 242 Туризм і рекреація
Орієнтація освітньої програми	Академічна, освітньо-професійна, прикладна.
Основний фокус освітньої програми та спеціалізації	Формування та розвиток професійних компетентностей для здійснення діяльності у сфері туризму і рекреації щодо організації та управління туристичним процесом на різних ієрархічних рівнях, забезпечення умов функціонування і розвитку туристичного ринку.

Особливості програми	Програма націлена на отримання здобувачами необхідного обсягу знань та практичних навичок необхідних фахівцям сфери туризму і рекреації для вирішення питань, що виникають в організаційно-управлінській, господарській, комерційній, інвестиційній та науково-дослідницькій діяльності. ОПП враховує регіональні особливості туристичної галузі Центрального та Східного регіонів України.
4. Придатність випускників працевлаштування та подальшого навчання	
Придатність до працевлаштування	<p>Магістр з туризму може займати первинні посади відповідно до професійних назв робіт, які є складовими класифікаційних угруповань національного класифікатору України «Класифікатор професій» ДК 003:2010:</p> <p>12 Керівники підприємств, установ та організацій 1238 Керівник проектів та програм (у сфері туризму і рекреації) 13 Керівники малих підприємств без апарату управління 1319 Директор (керівник) малого підприємства без апарату управління (у сфері туризму і рекреації) 14 Менеджери (управителі) підприємств, установ, організацій та їх підрозділів 1475.4 Менеджер (управитель) з адміністративної діяльності в сфері туризму та курортів; 1448.Менеджери (управителі) туристичних агентств та бюро подорожей 1475.4 Менеджер (управитель) із збуту в сфері туристичної діяльності; 1475.4 Менеджер (управитель) із зв'язків з громадськістю в сфері туризму і рекреації; 1475.4 Менеджер (управитель) із зовнішньоекономічної діяльності в сфері туризму і рекреації; 1477.1 Менеджер (управитель) з персоналу в сфері туризму і рекреації; 1477 Менеджери (управителі) з підбору, забезпечення та використання персоналу в сфері туризму і рекреації; 2419.2 Фахівці в галузі маркетингу, ефективності підприємництва та раціоналізації виробництва і реалізації послуг в сфері туризму і рекреації; 248. Професіонали в галузі туризму, готельної, ресторанної та санаторно-курортної справи: 2481 Професіонали в галузі туризму і рекреації 2481.1 Наукові співробітники (туризмологія, екскурсознавство) 2481.2 Туризмознавці 2483.1 Наукові співробітники (рекреалогія) 2320 Викладачі середніх навчальних закладів 2310.2 Інші викладачі університетів та закладів вищої освіти 2359.1 Інші наукові співробітники в галузі навчання 2359.2 Інші фахівці в галузі навчання 2447. Професіонали у сфері управління проектами та програмами (в сфері туризму і рекреації)</p> <p>International Standard Classification of Occupations 2008 (ISCO-08)</p> <p>242 Administration Professionals/242 фахівців з адміністрування 243 Sales, Marketing and Public Relations Professionals/243 професіоналів з продажу, маркетингу та зв'язків з громадськістю</p>

Подальше навчання	Продовження навчання за третім (освітньо-науковим) рівнем вищої освіти – доктор філософії; отримання післядипломної освіти; академічна мобільність; набуття додаткових кваліфікацій у системі освіти для дорослих.
5. Викладання та оцінювання	
Викладання та навчання	Студентоцентроване, проблемно-орієнтоване навчання, ініціативне самонавчання. Лекції, практичні заняття з використанням активних та інтерактивних форм навчання, самостійна робота на основі опрацювання навчальних матеріалів, спеціалізованої літератури та інформаційних джерел в системі Інтернет, через практику та професійне стажування, консультації з викладачами, проведення наукових досліджень і підготовка випускної кваліфікаційної роботи. Навчально-методичне забезпечення і консультування самостійної роботи здійснюється через університетське віртуальне навчальне середовище.
Оцінювання	<p>Поточний контроль – усні та письмові відповіді, комп'ютерне тестування, презентації індивідуальних завдань, захист проєктів, есе.</p> <p>Підсумковий контроль – екзамени та заліки з урахуванням накопичених балів поточного контролю.</p> <p>Для переведення семестрової оцінки за освітнім компонентом в оцінку за національною шкалою («незадовільно», «задовільно», «добре», «відмінно» в разі іспиту або «зараховано», «не зараховано» в разі заліку) використовують шкалу, що зазначено в пункті 3.8 Положення про організацію освітнього процесу в ДЗ «Луганський національний університет імені Тараса Шевченка» (http://surl.li/nhnun)</p> <p>Державна атестація – атестація здійснюється у формі публічного захисту кваліфікаційної роботи</p>
6. Програмні компетентності	
Інтегральна Компетентність (ІК)	Здатність розв'язувати складні задачі дослідницького та/або інноваційного характеру у сфері туризму і рекреації.
Загальні компетентності (ЗК)	<p>ЗК1. Здатність до організації, планування, прогнозування результатів діяльності.</p> <p>ЗК2. Здатність вести професійну діяльність у міжнародному та вітчизняному середовищі.</p> <p>ЗК3. Здатність спілкуватися іноземною мовою.</p> <p>ЗК4. Здатність розробляти проєкти та управляти ними.</p> <p>ЗК5. Здатність оцінювати та забезпечувати якість виконуваних робіт.</p> <p>ЗК 6. Здатність до абстрактного та критичного мислення, аналізу та синтезу.</p> <p>ЗК 7. Здатність виявляти, ставити та вирішувати проблеми.</p>
Спеціальні (фахові) компетентності	СК1. Здатність застосовувати у професійній діяльності категорійно-термінологічний апарат, концепції, методи та інструментарій системи наук, що формують науковий базис туризму та рекреації.

	<p>СК2. Здатність планувати і виконувати наукові та/або прикладні дослідження у сфері туризму і рекреації.</p> <p>СК3. Здатність до управління туристичним процесом у публічному секторі, в туристичній дестинації, туристичному підприємстві на різних ієрархічних рівнях.</p> <p>СК4. Здатність організовувати діяльність та співпрацю суб'єктів регіонального, національного та міжнародного туристичних ринків на засадах сталого розвитку з урахуванням світового досвіду.</p> <p>СК5. Здатність оперувати інструментами збору, обробки інформації, аналізувати та управляти туристичною інформацією.</p> <p>СК6. Здатність до аналізу, прогнозування, планування бізнес-процесів та геопросторового планування у сфері туризму і рекреації.</p> <p>СК7. Здатність розробляти та впроваджувати інновації в діяльності суб'єктів туристичного ринку.</p>
7. Програмні результати навчання	
<p>Програмні результати навчання (РН)</p>	<p>РН1. Спеціалізовані концептуальні знання, що включають сучасні наукові здобутки, критичне осмислення проблем у сфері туризму і рекреації і на межі галузей знань.</p> <p>РН2. Спеціалізовані уміння/навички розв'язання проблем, необхідні для проведення досліджень та/або провадження інноваційної діяльності з метою розвитку нових знань та процедур у сфері туризму і рекреації.</p> <p>РН3. Застосовувати сучасні цифрові технології, методи та інструменти дослідницької та інноваційної діяльності для розв'язання складних задач у сфері туризму і рекреації.</p> <p>РН4. Проводити аналіз геопросторової організації туристичного процесу, проектувати його стратегічний розвиток на засадах сталості.</p> <p>РН5. Здійснювати комплексний аналіз і оцінювання функціонування туристичного ринку різних ієрархічних рівнів, прогнозувати тенденції його розвитку.</p> <p>РН6. Аналізувати та оцінювати діяльність суб'єктів туристичного ринку, планувати результати їх стратегічного розвитку.</p> <p>РН7. Організовувати співпрацю зі стейкхолдерами, формувати механізми взаємодії суб'єктів туристичного ринку з урахуванням аспектів соціальної та етичної відповідальності.</p> <p>РН8. Управляти процесами в суб'єктах індустрії туризму та рекреації на різних ієрархічних рівнях, які є складними, непередбачуваними і потребують нових стратегічних підходів.</p> <p>РН9. Розробляти та реалізовувати проекти у сфері туризму і рекреації на засадах економічної, соціальної і екологічної ефективності.</p> <p>РН10. Приймати ефективні рішення у сфері туризму і рекреації щодо розв'язання широкого кола проблем, зокрема безпеки і якості туристичного обслуговування.</p> <p>РН11. Вільно спілкуватися державною та іноземною мовами усно і письмово для обговорення професійних проблем, презентації результатів досліджень та проектів у сфері туризму і рекреації.</p> <p>РН12. Аналізувати, формулювати і реалізовувати національну та</p>

	регіональну туристичну політику, вдосконалювати механізми управління туристичними DESTИНАЦІЯМИ на національному, регіональному та локальному рівнях.
8. Ресурсне забезпечення реалізації програми	
Кадрове забезпечення	До реалізації програми залучаються науково-педагогічні працівники з науковими ступенями та/або вченими званнями. НПП відповідають кваліфікаційним вимогам згідно з Постановою КМУ Про затвердження Ліцензійних умов провадження освітньої діяльності. Для проведення проблемних лекцій запрошуюються вітчизняні та зарубіжні фахівці з професійного середовища туристичного та курортно-рекреаційного бізнесу. З метою підвищення фахового рівня всі науково-педагогічні працівники один раз на п'ять років проходять стажування, в т.ч. закордонні.
Матеріально-технічне забезпечення	Наявність матеріально-технічного забезпечення: 1. Приміщення для проведення навчальних занять та контрольних заходів. 2. Мультимедійне обладнання в навчальних аудиторіях. 3. Бібліотека, у тому числі читальний зал. 4. Пункт харчування, актовий зал, спортивний зал. 5. Гуртожиток. 6. Комп'ютерні робочі місця, лабораторії, обладнання, устаткування, що необхідні для виконання освітньої програми. Використання сучасних прикладних програм: текстові редактори, графічні системи, електронні таблиці, а також освітнього порталу Moodle.
Інформаційне та навчально-методичне забезпечення	<i>Наявність інформаційного забезпечення:</i> 1. Загальні наукові та спеціальні джерела рекреаційно-туристичної інформації, навчально-методична та монографічна література, картографічні джерела, ІТ-технології та платформи тощо. 2. Доступу до періодичних наукових видань англійською мовою з баз даних Scopus & WOS. 3. Офіційного веб-сайту закладу освіти, на якому розміщена основна інформація про його діяльність (структура, ліцензії та сертифікати про акредитацію, освітня/освітньо-наукова/видавнича/атестаційна (наукових кадрів) діяльність, навчальні та наукові структурні підрозділи та їх склад, перелік навчальних дисциплін, правила прийому, контактна інформація) – http://luguniv.edu.ua/ . 4. Віртуальне навчальне середовище ДЗ «Луганський національний університет імені Тараса Шевченка» та авторські розробки науково-педагогічних працівників.
9. Академічна мобільність	
Національна кредитна мобільність	Здійснюється відповідно до укладених договорів про академічну мобільність.
Міжнародна кредитна мобільність	Міжнародна кредитна мобільність реалізується шляхом укладання договорів про міжнародну академічну мобільність, про подвійне дипломування, про тривалі міжнародні проекти, які передбачають перебування здобувачів у закордонних університетах.
Навчання іноземних здобувачів вищої освіти	Можливе на загальних умовах.

Перелік компонентів освітньо-професійної програми та їх логічна послідовність

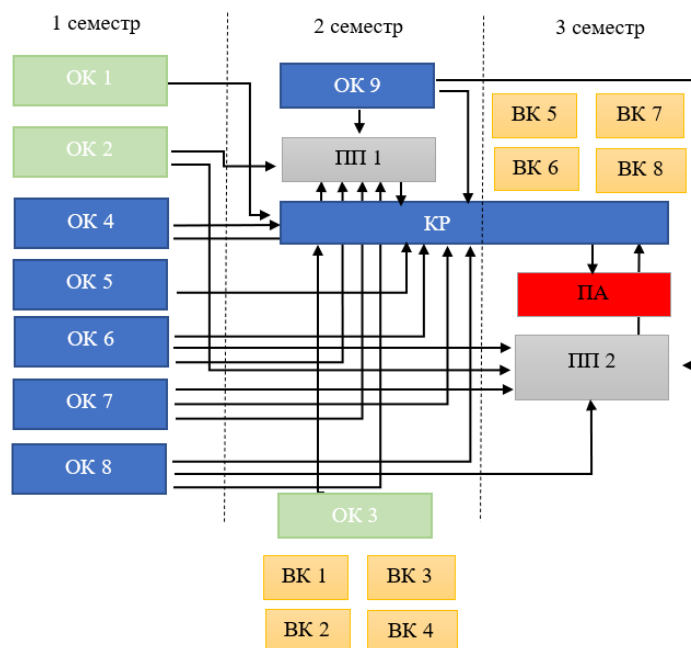
2.1. Перелік компонентів ОП

Код н/д	Компоненти освітньої програми (навчальні дисципліни, курсові проекти (роботи), практики, кваліфікаційна робота)	Кількість кредитів	Форма підсумкового контролю
1	2	3	4
Обов'язкові компоненти ОП			
<i>Обов'язкові компоненти загальної підготовки</i>			
ОК 1	Логіка та методологія наукового пізнання	3	екзамен
ОК 2	Психологія управління і конфліктологія	3	залік
ОК 3	Іноземна мова за професійним спрямуванням	3	залік
<i>Обов'язкові компоненти професійної підготовки</i>			
ОК 4	Туризмологія	6	екзамен
ОК 5	Інноваційні технології в туризмі	6	залік
ОК 6	Управління якістю туристичних послуг	3	екзамен
ОК 7	Управління бізнес-проектами в сфері туризму	3	екзамен
ОК 8	Ризик-менеджмент у сфері гостинності	6	залік
ОК 9	Фінансовий менеджмент підприємств сфери гостинності	3	залік
Загальний обсяг обов'язкових компонентів:		36	
Вибіркові компоненти ОП *			
<i>Вибіркові компоненти загальної підготовки</i>			
ВК1	Дисципліна з1	3	залік
ВК2	Дисципліна з2	3	залік
<i>Вибіркові компоненти професійної підготовки та практичної підготовки</i>			
ВК3	Дисципліна п1	3	залік
ВК4	Дисципліна п2	3	залік
ВК5	Дисципліна п3	3	залік
ВК6	Дисципліна п4	3	залік
ВК7	Дисципліна п5	3	залік
ВК8	Дисципліна п6	3	залік
Загальний обсяг вибірових компонентів:		24	
Практична підготовка			
ПП 1	Виробнича практика	4,5	залік
ПП 2	Переддипломна практика	6	диф.залік
Загальний обсяг практичної підготовки		10,5	
Атестація			
КР	Виконання кваліфікаційної роботи	18	
ПА	Підсумкова атестація	1,5	захист
Загальний обсяг атестації:		19,5	
ЗАГАЛЬНИЙ ОБСЯГ ОСВІТНЬОЇ ПРОГРАМИ		90	

*Здобувач вищої освіти здійснює свій вибір відповідно до Процедури обрання студентами дисциплін вільного вибору в Луганському національному університеті імені Тараса Шевченка (https://luguniv.edu.ua/wp-content/uploads/2023/04/1_7_protos_zabezp_yakist_osvita.pdf)

** Вибір здійснюється із Каталогу елективних (вибіркових) дисциплін (http://luguniv.edu.ua/?page_id=59106).

2.2. Структурно-логічна схема ОП



Семестр	Освітні компоненти
1	Логіка та методологія наукового пізнання Психологія управління і конфліктологія Туризмологія Інноваційні технології в туризмі Управління якістю туристичних послуг Управління бізнес-проєктами в сфері туризму Ризик-менеджмент у сфері гостинності
2	Фінансовий менеджмент підприємств сфери гостинності Іноземна мова за професійним спрямуванням Дисципліна з1 Дисципліна з2 Дисципліна п1 Дисципліна п2
3	Дисципліна п3 Дисципліна п4 Дисципліна п5 Дисципліна п6

3. Форма атестації здобувачів вищої освіти. Метою атестації є встановлення відповідності засвоєних здобувачами вищої освіти певного рівня та обсягу знань, умінь, інших компетентностей вимогам освітньо-професійної програми та стандарту вищої освіти за спеціальністю 242 «Туризм і рекреація».

Атестація осіб, які здобувають ступінь вищої освіти магістр з туризму здійснюється екзаменаційною комісією після повного виконання навчального плану за спеціальністю 242 «Туризм і рекреація», освітньою програмою «Туризм і рекреація».

Атестація здійснюється у формі публічного захисту кваліфікаційної роботи. У разі необхідності для публічного захисту кваліфікаційної роботи використовуються платформи для онлайн взаємодії, зокрема: Microsoft Teams, Zoom тощо.

Кваліфікаційні роботи здобувачів вищої освіти проходять перевірку на відсутність академічного плагіату (відповідно до вимог Положення про академічну доброчесність учасників освітнього процесу ДЗ «Луганський національний університет імені Тараса

