

МІНІСТЕРСТВО ОСВІТИ І НАУКИ УКРАЇНИ
ДЕРЖАВНИЙ ЗАКЛАД „ЛУГАНСЬКИЙ НАЦІОНАЛЬНИЙ УНІВЕРСИТЕТ
ІМЕНІ ТАРАСА ШЕВЧЕНКА”

ОСВІТНЬО-ПРОФЕСІЙНА ПРОГРАМА
„КОМП'ЮТЕРНІ МЕРЕЖІ”

(назва ОП)

другого рівня вищої освіти

за спеціальністю 123 „Комп'ютерна інженерія”

(шифр і назва)

галузі знань 12 „Інформаційні технології”

(шифр і назва)

Освітня кваліфікація: магістр комп'ютерної інженерії

(назва)

Професійна кваліфікація: науковий співробітник з обчислювальних систем

(назва)

ЗАТВЕРДЖЕНО
ВЧЕНОЮ РАДОЮ УНІВЕРСИТЕТУ

Голова вченої ради

Віталій КУРИЛО

(протокол № 12 від 23 червня 2023р)

Освітня програма набуває чинності
з 01 вересня 2023р.

Проректор з науково-педагогічної роботи

Ярослава ЮРКІВ

(наказ № 75-ОД від 26 червня 2023)

Полтава – 2023

ЛИСТ ПОГОДЖЕННЯ
освітньо-професійної програми
„КОМП'ЮТЕРНІ МЕРЕЖІ”
(назва ОП)

другого рівня вищої освіти

за спеціальністю 123 „Комп'ютерна інженерія”
(шифр і назва)


галузі знань 12 „Інформаційні технології”
(шифр і назва)

Освітня кваліфікація: магістр комп'ютерної інженерії
(назва)

Професійна кваліфікація: науковий співробітник з обчислювальних систем
(назва)

ПОГОДЖЕНО:

Директор навчально-наукового інституту
фізики математики та інформаційних
технологій


Геннадій МОГИЛЬНИЙ
(підпис, ім'я, ПРІЗВИЩЕ)

«16» червня 2023 р.

Завідувач кафедри (завідувачі кафедр)


Микола СЕМЕНОВ
(підпис, ім'я, ПРІЗВИЩЕ)

«24» травня 2023 р.

Гарант освітньої програми


Юрій ТИХОНОВ
(підпис, ім'я, ПРІЗВИЩЕ)

«24» травня 2023.р

ЛИСТ ПОГОДЖЕННЯ
освітньо-професійної програми
„КОМП'ЮТЕРНІ МЕРЕЖІ”
(назва ОП)

другого рівня вищої освіти

за спеціальністю 123 „Комп'ютерна інженерія”
(шифр і назва)

галузі знань 12 „Інформаційні технології”
(шифр і назва)

Освітня кваліфікація: магістр комп'ютерної інженерії
(назва)

Професійна кваліфікація: науковий співробітник з обчислювальних систем
(назва)

Програму обговорено на засіданні студдиректорату навчально-наукового інституту фізики,
математики та інформаційних технологій

Протокол від «19» травня 2023р. № 7а _____

ПОГОДЖЕНО:

Студдиректор навчально-наукового
інституту фізики математики та
інформаційних технологій



Олександр ФУРМАН

(підпис, ім'я, ПРІЗВИЩЕ)

«24» травня 2023.р

ПЕРЕДМОВА

Інформація про відповідність ОП чинному стандарту вищої освіти (за його відсутності – концепції освітньої діяльності).

Розроблено проектною групою у складі:

1. Гарант освітньої програми (керівник проектної групи) – Тихонов Ю. Л., кандидат технічних наук, доцент кафедри інформаційних технологій та систем;
2. Семенов М.А., кандидат педагогічних наук, доцент, завідувач кафедри інформаційних технологій та систем;
3. Могильний Г. А., кандидат технічних наук, доцент кафедри інформаційних технологій та систем;
4. Коробка О.С., директор ТОВ "ЕКТОС-Україна".

Програму обговорено на засіданні кафедри інформаційних технологій та систем
(назва кафедри)

Протокол від «16» травня 2023р. № 7

Програму схвалено на засіданні вченої ради

Навчально-наукового інституту фізики, математики та інформаційних технологій

Протокол від «24» травня 2023 р. № 7

Відомості про рецензентів – зовнішніх стейкхолдерів:

1. Грибинюк М.Б. – QA Lead of Product platform GR8 Tech.

Правила прийому на навчання за ОП здійснюються в межах чинного законодавства.

Правила визнання результатів навчання, отриманих у формальній освіті в інших ЗВО, зокрема іноземних: згідно процедур забезпечення якості освіти 2.1.1. Процедура визнання результатів навчання, здобутих шляхом формальної освіти, 2.1.2. Процедура визнання результатів навчання, здобутих шляхом неформальної та/або інформальної освіти (http://luguniv.edu.ua/?page_id=57459).

1. Профіль освітньої програми зі спеціальності № 123 „Комп'ютерна інженерія”

1. Загальна інформація	
Повна назва вищого навчального закладу та структурного підрозділу	Державний заклад „Луганський національний університет імені Тараса Шевченка”
Ступінь вищої освіти та назва кваліфікації мовою оригіналу	магістр комп'ютерної інженерії, науковий співробітник з обчислювальних систем
Офіційна назва освітньої програми	Комп'ютерні мережі
Тип диплома та обсяг освітньої програми	диплом магістра, одиничний, 90 кредитів ЄКТС, термін навчання 1 рік 5 місяців
Наявність акредитації	Сертифікат про акредитацію освітньої програми № 1139 від 29.01.2021 р. Строк дії сертифіката до 01.07.2026 р.
Цикл/рівень	НРК України – 8 рівень, FQ-EHEA – другий цикл, EQF-LLL – 7 рівень
Передумови	наявність ступеня бакалавра, спеціаліста, магістра
Мова(и) викладання	українська
Термін дії освітньої програми	До повного завершення періоду навчання або наступного оновлення програми.
Інтернет-адреса постійного розміщення опису освітньої програми	luguniv.edu.ua
2. Мета освітньої програми	
Забезпечити підготовку висококваліфікованих фахівців в галузі інформаційних технологій зі спеціальності 123 „Комп'ютерна інженерія”, здатних вирішувати складні задачі та практичні проблеми проектування, розробки та тестування комп'ютерних систем та мереж, володіти сучасними методами проектування, розробки та обслуговування комп'ютерних систем різного призначення.	
3. Характеристика освітньої програми	
Предметна область (галузь знань, спеціальність, спеціалізація (за наявності))	<p>Об'єктами професійної діяльності магістрів є:</p> <ul style="list-style-type: none"> - програмно-технічні засоби комп'ютерів та комп'ютерних систем, локальних, глобальних комп'ютерних мереж та мережі Інтернет, кіберфізичних систем, Інтернету речей, IT-інфраструктур, інтерфейси та протоколи взаємодії їх компонентів. - процеси, технології, методи, способи, інструментальні засоби та системи для дослідження, автоматизованого та автоматичного проектування; налагодження, виробництва й експлуатації програмно-технічних засобів, проектна документація, стандарти, процедури та засоби підтримки керування їх життєвим циклом. - способи подання, отримання, зберігання, передавання, опрацювання та захисту інформації в комп'ютері, математичні моделі обчислювальних процесів, технології виконання обчислень, в тому числі високопродуктивних, паралельних, розподілених, мобільних, веб-базованих та хмарних, зелених (енергоефективних), безпечних, автономних, адаптивних, інтелектуальних, розумних тощо, архітектура та організація функціонування відповідних програмно-технічних засобів.

	<p>Цілями навчання є підготовка фахівців, здатних розв'язувати складні задачі дослідницького та інноваційного характеру в сфері комп'ютерної інженерії.</p> <p>Теоретичний зміст предметної області становлять поняття, концепції, принципи дослідження, проектування, виробництва, використання та обслуговування комп'ютерів та комп'ютерних систем, комп'ютерних мереж, кіберфізичних систем, Інтернету речей, IT-інфраструктур.</p> <p>Методи, методики та технології: методи дослідження процесів в комп'ютерних системах та мережах, методи автоматизованого проектування та виробництва програмно-технічних засобів комп'ютерних систем та мереж, та їх компонентів, методи математичного та комп'ютерного моделювання, інформаційні технології, технології програмування.</p> <p>Інструменти та обладнання: програмне забезпечення, інструментальні засоби і комп'ютерну техніку, контрольні-вимірні прилади, програмно-технічні засоби автоматизації та системи автоматизації проектування, виробництва, експлуатації, контролю, моніторингу, мережні, мобільні, хмарні технології тощо.</p>
<p>Орієнтація освітньої програми</p>	<p>Освітньо-професійна програма</p> <p>Акцент програми зроблений на набуття знань, умінь та компетенцій в галузі створення програмно-апаратних систем переробки інформації та управління, створення та використання нового програмного забезпечення для розробки, адміністрування та експлуатації комп'ютерних систем та мереж.</p>
<p>Основний фокус освітньої програми та спеціалізації</p>	<p>Здобуття вищої освіти в галузі інформаційні технології, спеціальності 123 „Комп'ютерна інженерія”.</p> <p>Акцент на здатності проектувати та підтримувати комп'ютерні системи та мережі різного призначення, забезпечувати працездатність та якісне використання віртуальних обчислювальних ресурсів та корпоративних мереж.</p> <p>Ключові слова: комп'ютерні системи, комп'ютерні мережі, модель відкритих систем, проектування, адміністрування</p>
<p>Особливості програми</p>	<p>Особливий акцент програми робиться на фундаментальний підготовці та на сучасних технологіях корпоративних мережах.</p> <p>Впровадження в навчальний процес результатів проєктів:</p> <ul style="list-style-type: none"> • МоPED: «Модернізація педагогічної вищої освіти з використання інноваційних інструментів викладання» (№586098-EPP-1-2017-1-UA-EPPKA2-SBHE-JP), програма ЄС Erasmus+ K2 – Розвиток потенціалу вищої освіти; • грантових угод між ЛНУ імені Тараса Шевченка та Civilian Research and Development Foundation of the USA (CRDF Global – Фонд цивільних досліджень та розвитку США); • угоди із програмою розвитку Організації Об'єднаних Націй (ПРООН) в межах проєкту "EU4Recovery – розширення можливостей громад в Україні" – створення Центру IT-рішень на базі ЛНУ імені Тараса Шевченка в м. Миргород.

4. Придатність випускників працевлаштування та подальшого навчання	
Придатність до працевлаштування	Назви професій згідно Національного класифікатора України: Класифікатор професій (ДК 003:2010) 21 Професіонали в галузі фізичних, математичних та технічних наук 213 Професіонали в галузі обчислень (комп'ютеризації) 2131 Професіонали в галузі обчислювальних систем 2131.2 Розробники обчислювальних систем 2132.2 Розробники комп'ютерних програм 2139 Професіонали в інших галузях обчислень (комп'ютеризації) 2139.2 Професіонали в інших галузях обчислень 2312 Технічні фахівці в галузі обчислювальної техніки
Подальше навчання	Випускники мають право продовжити навчання на третьому (освітньо-науковому) рівні вищої освіти галузі знань 12 „Інформаційні технології ” та набувати додаткові кваліфікації в системі освіти дорослих
5. Викладання та оцінювання	
Викладання та навчання	Студентоцентроване навчання, технологія проблемного навчання, технологія адаптивного та індивідуального навчання, кредитно-трансферна система організації навчання, електронне навчання в системі Moodle, самонавчання, навчання на основі досліджень. Викладання проводиться у вигляді: лекції, мультимедійної лекції, інтерактивної лекції, семінарів, практичних занять, лабораторних робіт, самостійного навчання на основі підручників та конспектів, консультації з викладачами, підготовка кваліфікаційної роботи (проекту).
Оцінювання	Оцінювання навчальних досягнень здійснюється за 100-бальною (рейтинговою) шкалою ЕКТС (ECTS), національною 4-х бальною шкалою («відмінно», «добре», «задовільно», «незадовільно») і вербальною («зараховано», «незараховано») системами. Види контролю: поточний, модульні роботи, підсумковий, самоконтроль. У рамках поточного контролю оцінюються усні та письмові відповіді, результати комп'ютерного тестування, виконання дослідницьких завдань, захист підготовлених презентацій; модульні роботи проводяться письмово або у вигляді комп'ютерного тестування, захисту творчих проектів тощо); підсумкова оцінка (залік або іспит) виставляється з урахуванням поточної успішності та результатів модульних робіт. Форми контролю: усне та письмове опитування, тестові завдання в тому числі комп'ютерне тестування, лабораторні звіти, захист курсових робіт та проектів, звітів з практик, захист кваліфікаційної роботи.
6. Програмні компетентності	
Інтегральна компетентність	Здатність розв'язувати складні задачі і проблеми комп'ютерної інженерії, що передбачає спеціалізовані концептуальні знання, що включають сучасні наукові здобутки у сфері професійної діяльності або галузі знань і є основою для оригінального мислення та проведення досліджень, критичне осмислення проблем у галузі та на межі галузей знань.

Загальні компетентності (ЗК)	ЗК1. Здатність до адаптації та дій в новій ситуації. ЗК2. Здатність до абстрактного мислення, аналізу і синтезу. ЗК3. Здатність проводити дослідження на відповідному рівні. ЗК4. Здатність до пошуку, оброблення та аналізу інформації з різних джерел. ЗК5. Здатність генерувати нові ідеї (креативність). ЗК6. Здатність виявляти, ставити та вирішувати проблеми. ЗК7. Здатність приймати обґрунтовані рішення. ЗК8. Здатність спілкуватися іноземною мовою.
Спеціальні (фахові, предметні) компетентності	СК1 Здатність до визначення технічних характеристик, конструктивних особливостей, застосування і експлуатації програмних, програмно-технічних засобів, комп'ютерних систем та мереж різного призначення. СК2 Здатність розробляти алгоритмічне та програмне забезпечення, компоненти комп'ютерних систем та мереж, Інтернет додатків, кіберфізичних систем з використанням сучасних методів і мов програмування, а також засобів і систем автоматизації проектування. СК3 Здатність проектувати комп'ютерні системи та мережі з урахуванням цілей, обмежень, технічних, економічних та правових аспектів. СК4 Здатність будувати та досліджувати моделі комп'ютерних систем та мереж. СК5 Здатність будувати архітектуру та створювати системне і прикладне програмне забезпечення комп'ютерних систем та мереж. СК6 Здатність використовувати та впроваджувати нові технології, включаючи технології розумних, мобільних, зелених і безпечних обчислень, брати участь в модернізації та реконструкції комп'ютерних систем та мереж, різноманітних вбудованих і розподілених додатків, зокрема з метою підвищення їх ефективності. СК7 Здатність досліджувати, розробляти та обирати технології створення великих і надвеликих систем. СК8 Здатність забезпечувати якість продуктів і сервісів інформаційних технологій на протязі їх життєвого циклу. СК9 Здатність представляти результати власних досліджень та/або розробок у вигляді презентацій, науково-технічних звітів, статей і доповідей на науково-технічних конференціях. СК10 Здатність ідентифікувати, класифікувати та описувати роботу програмно-технічних засобів, комп'ютерних систем, мереж та їхніх компонентів; СК11 Здатність обирати ефективні методи розв'язування складних задач комп'ютерної інженерії, критично оцінювати отримані результати та аргументувати прийняті рішення.
7. Програмні результати навчання	
	РН1 Застосовувати загальні підходи пізнання, методи математики, природничих та інженерних наук до розв'язання складних задач комп'ютерної інженерії. РН2 Знаходити необхідні дані, аналізувати та оцінювати їх. РН3 Будувати та досліджувати моделі комп'ютерних систем і мереж, оцінювати їх адекватність, визначати межі застосовності. РН4 Застосовувати спеціалізовані концептуальні знання, що включають сучасні наукові здобутки у сфері комп'ютерної інженерії,

	<p>необхідні для професійної діяльності, оригінального мислення та проведення досліджень, критичного осмислення проблем інформаційних технологій та на межі галузей знань.</p> <p>RH5 Розробляти і реалізовувати проекти у сфері комп'ютерної інженерії та дотичні до неї міждисциплінарні проекти з урахуванням інженерних, соціальних, економічних, правових та інших аспектів.</p> <p>RH6 Аналізувати проблематику, ідентифікувати та формулювати конкретні проблеми, що потребують вирішення, обирати ефективні методи їх вирішення.</p> <p>RH7 Вирішувати задачі аналізу та синтезу комп'ютерних систем та мереж.</p> <p>RH8 Застосовувати знання технічних характеристик, конструктивних особливостей, призначення і правил експлуатації програмно-технічних засобів комп'ютерних систем та мереж для вирішення складних задач комп'ютерної інженерії та дотичних проблем.</p> <p>RH9 Розробляти програмне забезпечення для вбудованих і розподілених застосувань, мобільних і гібридних систем.</p> <p>RH10 Здійснювати пошук інформації в різних джерелах для розв'язання задач комп'ютерної інженерії, аналізувати та оцінювати цю інформацію.</p> <p>RH11 Приймати ефективні рішення з питань розроблення, впровадження та експлуатації комп'ютерних систем і мереж, аналізувати альтернативи, оцінювати ризики та імовірні наслідки рішень.</p> <p>RH12 Вільно спілкуватись усно і письмово українською мовою та однією з іноземних мов (англійською, німецькою, італійською, французькою, іспанською) при обговоренні професійних питань, досліджень та інновацій в галузі інформаційних технологій.</p> <p>RH13 Зрозуміло і недвозначно доносити власні знання, висновки та аргументацію з питань інформаційних технологій і дотичних міжгалузевих питань до фахівців і нефахівців, зокрема до осіб, які навчаються.</p> <p>RH14 Приймати ефективні рішення з питань впровадження та експлуатації віртуальних комп'ютерних систем і мереж, аналізувати альтернативи, оцінювати ризики та імовірні наслідки рішень.</p>
8. Ресурсне забезпечення реалізації програми	
Кадрове забезпечення	До реалізації програми залучається не менше 50% науково-педагогічних працівників з науковими ступенями та/або вченими званнями. Науково-педагогічні працівники один раз на п'ять років проходять стажування.
Матеріально-технічне забезпечення	1. Забезпеченість приміщеннями для проведення навчальних занять та контрольних заходів. 2. Забезпеченість мультимедійним обладнанням для одночасного використання в навчальних аудиторіях. 3. Наявність соціально-побутової інфраструктури. 4. Забезпеченість здобувачів вищої освіти гуртожитком. 5. Забезпеченість комп'ютерними робочими місцями, лабораторіями, полігонами, обладнанням, устаткуванням, необхідним для виконання навчальних планів.

Інформаційне та навчально-методичне забезпечення	<p>1. Забезпеченість бібліотеки вітчизняними та закордонними фаховими періодичними виданнями відповідного або спорідненого профілю, в тому числі в електронному вигляді.</p> <p>2. Наявність офіційного веб-сайту закладу освіти, на якому розміщена основна інформація про його діяльність (структура, ліцензії та сертифікати про акредитацію, освітньо-наукова/видавнича/атестаційна (наукових кадрів) діяльність, навчальні та наукові структурні підрозділи та їх склад, перелік навчальних дисциплін, правила прийому, контактна інформація).</p> <p>3. Наявність електронного ресурсу закладу освіти, який містить навчально-методичні матеріали з дисциплін навчального плану, в тому числі в системі дистанційного навчання.</p>
9. Академічна мобільність	
Національна кредитна мобільність	На загальних підставах у межах України.
Міжнародна кредитна мобільність	Міжнародна кредитна мобільність можлива.
Навчання іноземних здобувачів вищої освіти	На основі договорів (угод) між ЛНУ та закладами вищої освіти іноземних країн.

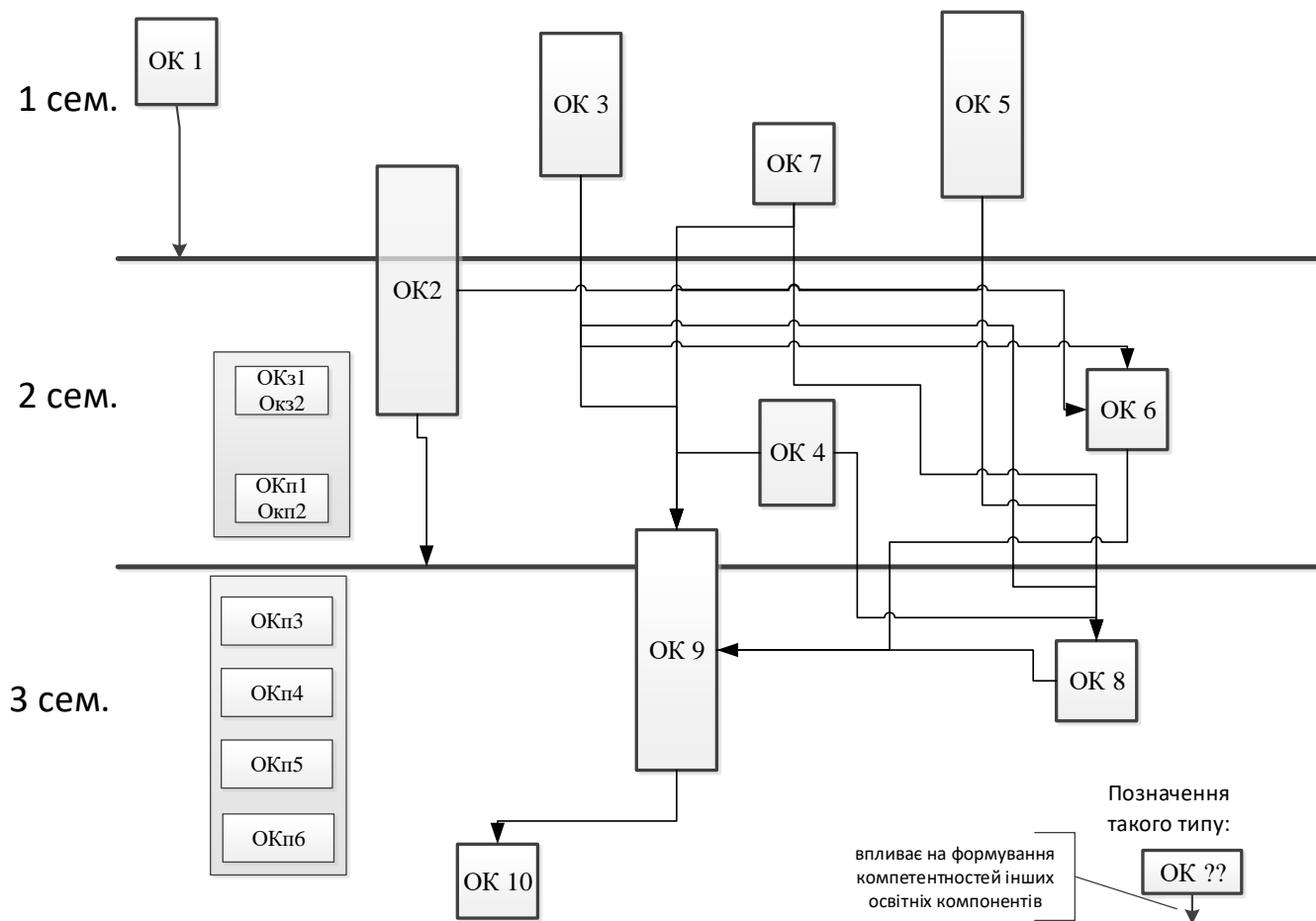
2. Перелік компонент освітньо-професійної/наукової програми та їх логічна послідовність

2.1. Перелік компонент ОП

Код н/д	Компоненти освітньої програми (навчальні дисципліни, курсові проекти (роботи), практики, кваліфікаційна робота)	Кількість кредитів	Форма підсумкового контролю
1	2	3	4
Обов'язкові компоненти ОП			
ОК 1	Логіка та методологія наукового пізнання	3	Екзамен
ОК 2	Дослідження та проектування комп'ютерних систем	9	Екзамен
ОК 3	Основи НДР, винахідництво та авторське право	6	Екзамен
ОК 4	Комп'ютерна онтологія та системи штучного інтелекту	6	Екзамен
ОК 5	Корпоративні комп'ютерні мережі	9	Екзамен
ОК 6	Наукова-дослідна практика	3	Залік
ОК 7	Навчальна практика "Створення стартапа"	6	Залік
ОК 8	Виробнича практика	3	Залік
ОК 9	Виконання кваліфікаційної роботи	19,5	
ОК 10	Підсумкова атестація	1,5	
Загальний обсяг обов'язкових компонент:		66	
Вибіркові компоненти ОП *			
ОКз1-ОКз2	Вибіркові компоненти циклу загальної підготовки	6	Залік
ОКп1-ОКп6	Вибіркові компоненти циклу професійної підготовки	18	Залік
Загальний обсяг вибірових компонент:		24	
ЗАГАЛЬНИЙ ОБСЯГ ОСВІТНЬОЇ ПРОГРАМИ		90	

2.2. Структурно-логічна схема ОП

Семестр	Освітні компоненти
1	OK-1, OK-2, OK-3, OK-5, OK-7
2	OK-2, OK-4, OK-6, OK-9, OK _{з-1} , OK _{з-2} , OK _{н-1} , OK _{н-2}
3	OK-8, OK-9, OK-10, OK _{н-3} , OK _{н-4} , OK _{н-5} , OK _{н-6}



3. Форма атестації здобувачів вищої освіти

Атестація випускників освітньої програми спеціальності №123 „Комп’ютерна інженерія” проводиться у формі захисту кваліфікаційної роботи та завершується видачею документа встановленого зразка про присудження йому ступеня магістра із присвоєнням кваліфікації: магістр комп’ютерної інженерії, науковий співробітник з обчислювальних систем. Атестація здійснюється відкрито і публічно.

4. Матриця відповідності програмних компетентностей компонентам освітньої програми

	ОК 1	ОК 2	ОК 3	ОК 4	ОК 5	ОК 6	ОК 7	ОК 8	ОК 9	ОК10
ЗК1							+	+		
ЗК2	+		+			+				
ЗК3	+		+			+			+	
ЗК4	+		+			+				
ЗК5			+	+		+	+			
ЗК6	+		+			+			+	
ЗК7	+							+		
ЗК8						+	+		+	
СК1		+			+		+			
СК 2		+		+	+				+	
СК3					+		+		+	
СК4					+			+	+	
СК5					+			+		
СК6		+					+			
СК7		+		+					+	
СК8		+					+	+		
СК9			+	+		+		+		
СК10				+	+			+	+	+
СК11		+		+			+	+	+	

5. Матриця забезпечення програмних результатів навчання (РН) відповідними компонентами освітньої програми

	ОК 1	ОК 2	ОК 3	ОК 4	ОК 5	ОК 6	ОК 7	ОК 8	ОК 9	ОК10
РН1	+					+				
РН2			+			+	+		+	
РН3		+			+					
РН4			+	+	+					
РН5				+			+		+	
РН6	+		+			+		+	+	
РН7		+		+	+					
РН8		+		+				+	+	
РН9		+			+		+			
РН10						+	+	+	+	
РН11							+	+	+	
РН12			+				+		+	
РН13						+		+		+
РН14					+			+		+