

МІНІСТЕРСТВО ОСВІТИ І НАУКИ УКРАЇНИ
ДЕРЖАВНИЙ ЗАКЛАД „ЛУГАНСЬКИЙ НАЦІОНАЛЬНИЙ УНІВЕРСИТЕТ
ІМЕНІ ТАРАСА ШЕВЧЕНКА”

ОСВІТНЬО-ПРОФЕСІЙНА ПРОГРАМА
„МУЛЬТИМЕДІЙНІ СИСТЕМИ”

(назва ОП)



другого рівня вищої освіти

за спеціальністю 121 „Інженерія програмного забезпечення”
(шифр і назва)

галузі знань 12 „Інформаційні технології”
(шифр і назва)

Освітня кваліфікація: магістр інженерії програмного забезпечення
(назва)

Професійна кваліфікація: інженер-програміст
(назва)

ЗАТВЕРДЖЕНО
ВЧЕНОЮ РАДОЮ УНІВЕРСИТЕТУ
Голова вченої ради

Віталій КУРИЛО
(протокол № 12 від 23 червня 2023р)

Освітня програма набуває чинності
з 01 вересня 2023р.

Проректор з науково-педагогічної роботи

Ярослава ЮРКІВ
(каз № 75-ОД від 26 червня 2023)


Полтава – 2023

ЛИСТ ПОГОДЖЕННЯ
освітньо-професійної програми
„МУЛЬТИМЕДІЙНІ СИСТЕМИ”
(назва ОП)

другого рівня вищої освіти

за спеціальністю 121 „Інженерія програмного забезпечення”
(шифр і назва)

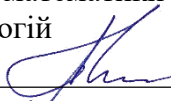
галузі знань 12 „Інформаційні технології”
(шифр і назва)

Освітня кваліфікація: магістр інженерії програмного забезпечення
(назва)

Професійна кваліфікація: інженер-програміст
(назва)

ПОГОДЖЕНО:


Директор навчально-наукового інституту
фізики математики та інформаційних
технологій


Геннадій МОГИЛЬНИЙ

(підпис, ім'я, ПРИЗВИЩЕ)

«16» червня 2023 р.

Завідувач кафедри (завідувачі кафедр)


Микола СЕМЕНОВ

(підпис, ім'я, ПРИЗВИЩЕ)

«24» травня 2023 р.

Гарант освітньої програми


Світлана ПЕРЕЯСЛАВСЬКА

(підпис, ім'я, ПРИЗВИЩЕ)

«24» травня 2023 р.

ЛИСТ ПОГОДЖЕННЯ
освітньо-професійної програми
„МУЛЬТИМЕДІЙНІ СИСТЕМИ”
(назва ОП)

другого рівня вищої освіти

за спеціальністю 121 „Інженерія програмного забезпечення”
(шифр і назва)

галузі знань 12 „Інформаційні технології”
(шифр і назва)

Освітня кваліфікація: магістр інженерії програмного забезпечення
(назва)

Професійна кваліфікація: інженер-програміст
(назва)

Програму обговорено на засіданні студдиректорату навчально-наукового інституту фізики,
математики та інформаційних технологій

Протокол від «19» травня 2023р. № 7а

ПОГОДЖЕНО:

Студдиректор навчально-наукового
інституту фізики математики та
інформаційних технологій



Олександр ФУРМАН

(підпис, ім'я, ПРІЗВИЩЕ)

«24» травня 2023.p

ПЕРЕДМОВА

Інформація про відповідність ОП чинному стандарту вищої освіти (за його відсутності – концепції освітньої діяльності).

Розроблено проектною групою у складі:

1. Гарант освітньої програми (керівник проектної групи) – Переяславська С.О., кандидат педагогічних наук, доцент кафедри інформаційних технологій та систем;
2. Семенов М.А., кандидат педагогічних наук, доцент, завідувач кафедри інформаційних технологій та систем;
3. Могильний Г. А., кандидат технічних наук, доцент кафедри інформаційних технологій та систем;
4. Тихонов Ю. Л., кандидат технічних наук, доцент кафедри інформаційних технологій та систем;
5. Грибинюк М.Б., QA Lead of Product platform GR8 Tech.

Програму обговорено на засіданні кафедри інформаційних технологій та систем _____
(назва кафедри)

Протокол від «16» травня 2023р. № 7

Програму схвалено на засіданні вченої ради

Навчально-наукового інституту фізики, математики та інформаційних технологій

Протокол від «24» травня 2023 р. № 7

Відомості про рецензентів – зовнішніх стейкхолдерів:

1. Коробка О.С., – директор ТОВ "ЕКТОС-Україна";
2. Моченов Ілля - фулстек розробник ІТ компанії «Pinta webware», м. Дніпро;
3. Іщенко Владислав Сергійович - Middle Software Engineer компанія «GlobalLogic Ukraine» («Глобаллоджик Україна»), м. Київ;
4. Островний Назар Вадимович - Middle Software Engineer компанія «GlobalLogic Ukraine» («Глобаллоджик Україна») м. Київ;
5. Левчук Володимир Іванович - Software Engineer ТОВ «ТЕПЛОКОМФОРТ КИЇВ» м. Київ.

Правила прийому на навчання за ОП здійснюються в межах чинного законодавства.

Правила визнання результатів навчання, отриманих у формальній освіті в інших ЗВО, зокрема іноземних: згідно процедур забезпечення якості освіти 2.1.1. Процедура визнання результатів навчання, здобутих шляхом формальної освіти, 2.1.2. Процедура визнання результатів навчання, здобутих шляхом неформальної та/або інформальної освіти (http://luguniv.edu.ua/?page_id=57459).

Профіль освітньої програми зі спеціальності № 121 „Інженерія програмного забезпечення”

1. Загальна інформація	
Повна назва вищого навчального закладу та структурного підрозділу	Державний заклад „Луганський національний університет імені Тараса Шевченка”
Ступінь вищої освіти та назва кваліфікації мовою оригіналу	магістр інженерії програмного забезпечення, інженер-програміст
Офіційна назва освітньої програми	Мультимедійні системи
Тип диплома та обсяг освітньої програми	диплом магістра, одиничний, 90 кредитів ЄКТС, термін навчання 1 рік 4 місяців
Наявність акредитації	- Акредитаційна комісія України; Україна; - умовна (відкладена) акредитація освітньої програми відповідно до Постанови КМУ від 16.03.2022 р. № 295 «Про особливості акредитації освітніх програм, за якими здійснюють підготовку здобувачі вищої освіти, в умовах воєнного стану» (Додаток 1 до протоколу № 23 (28) від 13.12.2022), чинна до 13.12.2023 р.
Цикл/рівень	НРК України – 8 рівень, FQ-EHEA – другий цикл, EQF-LLL – 7 рівень
Передумови	наявність ступеня бакалавра, спеціаліста, магістра
Мова(и) викладання	українська
Термін дії освітньої програми	до 13.12.2023 р.
Інтернет-адреса постійного розміщення опису освітньої програми	luguniv.edu.ua
2. Мета освітньої програми	
На основі органічної єдності високоякісного студентоцентрованого навчання, наукової діяльності, розвитку креативності та патріотизму забезпечити підготовку висококваліфікованих фахівців зі спеціальності 121 „Інженерія програмного забезпечення, здатних ефективно виконувати складні завдання інноваційного та дослідницького характеру в галузі інформаційних технологій.	
3. Характеристика освітньої програми	
Предметна область (галузь знань, спеціальність, спеціалізація (за наявності))	<i>Об’єкт вивчення та діяльності:</i> процеси розроблення, модифікації, аналізу, забезпечення якості, впровадження і супроводження програмного забезпечення. Цілі навчання: підготовка фахівців, які здатні ставити розв’язувати складні задачі і проблеми з розроблення, забезпечення якості, впровадження та супроводу програмних засобів, що передбачає проведення досліджень та/або здійснення інновацій та характеризується невизначеністю умов і вимог. <i>Теоретичний зміст предметної області:</i> базові математичні, інфологічні, лінгвістичні, економічні концептуальні положення щодо розроблення і супроводу програмного забезпечення та забезпечення його якості. <i>Методи, методика та технології:</i> методи аналізу та моделювання прикладної області, виявлення інформаційних потреб, класифікації та аналізу даних для проєктування програмного забезпечення;

	<p>методи розроблення вимог до програмного забезпечення; методи аналізу і побудови моделей програмного забезпечення; методи проєктування, конструювання, інтеграції, тестування та верифікації програмного забезпечення; методи модифікації компонентів і даних програмного забезпечення; моделі і методи надійності та якості в програмній інженерії; методи управління проєктами програмного забезпечення.</p> <p><i>Інструменти та обладнання:</i> програмно-апаратні та хмарні засоби підтримки процесів інженерії програмного забезпечення.</p>
Орієнтація освітньої програми	Освітньо-професійна.
Основний фокус освітньої програми та спеціалізації	<p>Здобуття вищої освіти в галузі інформаційні технології, спеціальності «Інженерія програмного забезпечення».</p> <p>Акцент на здатності проводити дослідницьку, аналітичну діяльність при створенні та тестуванні прикладного програмного забезпечення, у тому числі й мультимедійних систем.</p>
Особливості програми	<p>Особливий акцент програми робиться на фундаментальний підготовці та на сучасних технологіях розробки програмних систем мультимедіа.</p> <p>Впровадження в навчальний процес дослідницьких результатів у рамках міжнародного проєкту MoPED: «Модернізація педагогічної вищої освіти з використання інноваційних інструментів викладання» (№586098-EPP-1-2017-1-UA-EPPKA2-SBHE-JP), програма ЄС Erasmus+ K2 – Розвиток потенціалу вищої освіти»</p>
4. Придатність випускників працевлаштування та подальшого навчання	
Придатність до працевлаштування	<p>Область професійної діяльності – розробка програмних продуктів, технологій та засобів розроблення програмного забезпечення, наукові дослідження, викладацька, експертна та консультативна діяльність у сфері інженерії програмного забезпечення.</p> <p>Назви професій згідно Національного класифікатора України: Класифікатор професій (ДК 003:2010)</p> <p>21 Професіонали в галузі фізичних, математичних та технічних наук:</p> <p>213 Професіонали в галузі обчислень (комп'ютеризації):</p> <p>2131 Професіонали в галузі обчислювальних систем:</p> <p>2131.2 Розробники обчислювальних систем</p> <p>2131.2 Інженер-програміст;</p> <p>2131.2 Програміст прикладний</p> <p>2131.2 Аналітик програмного забезпечення та мультимедіа</p> <p>2132.2 Розробники комп'ютерних програм</p> <p>2132.2 Інженер-програміст;</p> <p>2132.2 Програміст прикладний</p>
Подальше навчання	Можливість продовження освіти за третім (освітньо-науковим) рівнем вищої освіти. Набуття додаткових кваліфікацій у системі освіти дорослих за освітніми програмами третього рівня вищої освіти галузі знань 12 „ Інформаційні технології ”
5. Викладання та оцінювання	
Викладання та навчання	Студентоцентроване навчання, технологія проблемного навчання, технологія адаптивного та індивідуального навчання, кредитно-трансферна система організації навчання, цифрове навчання, самонавчання, навчання на основі досліджень.

	Викладання проводиться у вигляді: лекції, мультимедійної лекції, інтерактивної лекції, семінарів, практичних занять, лабораторних робіт, самостійного навчання на основі підручників та конспектів, консультації з викладачами, підготовка кваліфікаційної роботи.
Оцінювання	Оцінювання навчальних досягнень здійснюється за 100-бальною (рейтинговою) шкалою ЕКТС (ECTS), національною 4-х бальною шкалою («відмінно», «добре», «задовільно», «незадовільно») і вербальною («зараховано», «незараховано») системами. Види контролю: поточний, модульні роботи, підсумковий, самоконтроль. У рамках поточного контролю оцінюються усні та письмові відповіді, результати комп'ютерного тестування, виконання дослідницьких завдань, захист підготовлених презентацій; модульні роботи проводяться письмово або у вигляді комп'ютерного тестування, захисту творчих проєктів тощо); підсумкова оцінка (залік або іспит) виставляється з урахуванням поточної успішності та результатів модульних робіт Форми контролю: усне та письмове опитування, тестові завдання в тому числі комп'ютерне тестування, лабораторні звіти, звітів з практик, захист кваліфікаційної роботи.
6. Програмні компетентності	
Інтегральна компетентність	Здатність розв'язувати складні задачі і проблеми інженерії програмного забезпечення, що передбачає спеціалізовані концептуальні знання, що включають сучасні наукові здобутки у сфері професійної діяльності або галузі знань і є основою для оригінального мислення та проведення досліджень, критичне осмислення проблем у галузі та на межі галузей знань.
Загальні компетентності (ЗК)	ЗК01. Здатність до абстрактного мислення, аналізу та синтезу. ЗК02. Здатність спілкуватися іноземною мовою як усно, так і письмово. ЗК03. Здатність проводити дослідження на відповідному рівні. ЗК04. Здатність спілкуватися з представниками інших професійних груп різного рівня (з експертами інших галузей знань/видів економічної діяльності). ЗК05. Здатність генерувати нові ідеї (креативність).
Спеціальні (фахові, предметні) компетентності (СК)	СК01. Здатність аналізувати предметні області, формувати, класифікувати вимоги до програмного забезпечення. СК02. Здатність розробляти і реалізовувати наукові та/або прикладні проєкти у сфері інженерії програмного забезпечення. СК03. Здатність проєктувати архітектуру програмного забезпечення, моделювати процеси функціонування окремих підсистем і модулів. СК04. Здатність розвивати і реалізовувати нові конкурентоспроможні ідеї в інженерії програмного забезпечення. СК05. Здатність розробляти, аналізувати та застосовувати специфікації, стандарти, правила і рекомендації в сфері інженерії програмного забезпечення. СК06. Здатність ефективно керувати фінансовими, людськими, технічними та іншими проєктними ресурсами у сфері інженерії програмного забезпечення. СК07. Здатність критично осмислювати проблеми у галузі інформаційних технологій та на межі галузей знань, інтегрувати відповідні знання та розв'язувати складні задачі у широких або мультидисциплінарних контекстах.

	<p>СК08. Здатність розробляти і координувати процеси, етапи та ітерації життєвого циклу програмного забезпечення на основі застосування сучасних моделей, методів та технологій розроблення програмного забезпечення.</p> <p>СК09. Здатність забезпечувати якість програмного забезпечення.</p> <p>СК10 Здатність аналізувати та застосовувати методи і алгоритми перетворення звукових і відеосигналів, які представлені в цифровому вигляді, для розв'язання задач, пов'язаних з особливостями обробки мультимедійних даних</p> <p>СК11 Здатність вирішувати складні задачі обробки мультимедійних даних з використанням сучасних методів моделювання, технологій (у тому числі, штучного інтелекту) для розв'язання практичних задач в різних галузях професійної діяльності</p>
--	---

7. Програмні результати навчання

	<p>РН01 Знати і застосовувати сучасні професійні стандарти і інші нормативно-правові документи з інженерії програмного забезпечення</p> <p>РН02 Оцінювати і вибирати ефективні методи і моделі розроблення, впровадження, супроводу програмного забезпечення та управління відповідними процесами на всіх етапах життєвого циклу.</p> <p>РН03 Будувати і досліджувати моделі інформаційних процесів у прикладній області.</p> <p>РН04 Виявляти інформаційні потреби і класифікувати дані для проєктування програмного забезпечення.</p> <p>РН05 Розробляти, аналізувати, обґрунтовувати та систематизувати вимоги до програмного забезпечення.</p> <p>РН06 Розробляти і оцінювати стратегії проєктування програмних засобів; обґрунтовувати, аналізувати і оцінювати варіанти проєктних рішень з точки зору якості кінцевого програмного продукту, ресурсних обмежень та інших факторів.</p> <p>РН07 Аналізувати, оцінювати і застосовувати на системному рівні сучасні програмні та апаратні платформи для розв'язання складних задач інженерії програмного забезпечення.</p> <p>РН08 Розробляти і модифікувати архітектуру програмного забезпечення для реалізації вимог замовника.</p> <p>РН09 Обґрунтовано вибирати парадигми і мови програмування для розроблення програмного забезпечення; застосовувати на практиці сучасні засоби розроблення програмного забезпечення.</p> <p>РН10 Модифікувати існуючі та розробляти нові алгоритмічні рішення детального проєктування програмного забезпечення.</p> <p>РН11 Забезпечувати якість на всіх стадіях життєвого циклу програмного забезпечення, у тому числі з використанням релевантних моделей та методів оцінювання, а також засобів автоматизованого тестування і верифікації програмного забезпечення.</p> <p>РН12 Приймати ефективні організаційно-управлінські рішення в умовах невизначеності та зміни вимог, порівнювати альтернативи, оцінювати ризики.</p>
--	---

	<p>RH13 Конфігурувати програмне забезпечення, керувати його змінами та розробленням програмної документації на всіх етапах життєвого циклу.</p> <p>RH14 Прогнозувати розвиток програмних систем та інформаційних технологій.</p> <p>RH15 Здійснювати реінжиніринг програмного забезпечення відповідно до вимог замовника.</p> <p>RH16 Планувати, організовувати та здійснювати тестування, верифікацію та валідацію програмного забезпечення.</p> <p>RH17 Збирати, аналізувати, оцінювати необхідну для розв'язання наукових і прикладних задач інформацію, використовуючи науково-технічну літературу, бази даних та інші джерела.</p> <p>RH18. Здійснювати аналіз, структурування і відбір ефективних методів обробки і аналізу мультимедіа інформації, які дозволяють підвищити якість вказаних процесів</p> <p>RH19 Реалізовувати базові алгоритми обробки і аналізу аудіо та відео інформації та розробляти власні шляхи вирішення завдань, пов'язаних з мультимедіа</p> <p>RH20 Здійснювати проектування та розробку мультимедійних систем із застосуванням сучасних методів та технологій обробки аудіо та відео інформації.</p> <p>RH21 Застосовувати технології та методи штучного інтелекту для розв'язання задач, пов'язаних з особливостями обробки мультимедійних даних</p>
8. Ресурсне забезпечення реалізації програми	
Кадрове забезпечення	До реалізації програми залучається не менше 50% науково-педагогічних працівників з науковими ступенями та/або вченими званнями. Науково-педагогічні працівники проходять стажування згідно «Положення про підвищення кваліфікації науково-педагогічних працівників» Луганського національного університету імені Тараса Шевченка
Матеріально-технічне забезпечення	Використання комп'ютерних класів, мультимедійної техніки, наочних посібників, сучасного програмного забезпечення.
Інформаційне та навчально-методичне забезпечення	Використання віртуального навчального середовища ДЗ „Луганський національний університет імені Тараса Шевченка” та авторських розробок науково-педагогічних працівників.
9. Академічна мобільність	
Національна кредитна мобільність	На загальних підставах у межах України.
Міжнародна кредитна мобільність	Міжнародна кредитна мобільність можлива.
Навчання іноземних здобувачів вищої освіти	Можливе.

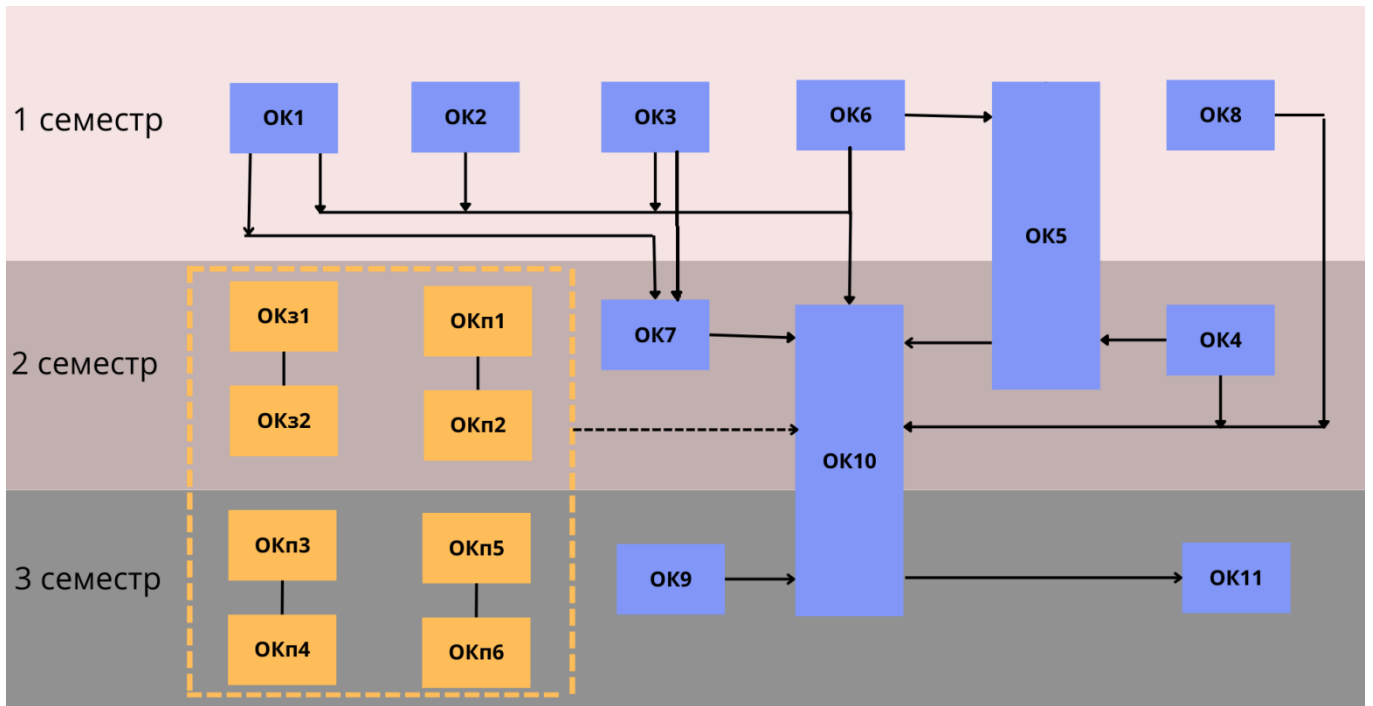
1. Перелік компонент освітньо-професійної/наукової програми та їх логічна послідовність

1.1. Перелік компонент ОП

Код н/д	Компоненти освітньої програми (навчальні дисципліни, курсові проекти (роботи), практики, кваліфікаційна робота)	Кількість кредитів	Форма підсумкового контролю
1	2	3	4
Обов'язкові компоненти ОП			
ОК 1	Логіка та методологія наукового пізнання	3	Екзамен
ОК 2	Сучасні технології розробки програмних систем	6	Екзамен
ОК 3	Основи НДР, винахідництво та авторське право	6	Екзамен
ОК 4	Комп'ютерна онтологія та системи штучного інтелекту	6	Екзамен
ОК 5	Сучасні мультимедійні системи та технології	6	Екзамен
ОК 6	Алгоритми обробки аудіо та відео інформації	6	Екзамен
ОК 7	Наукова-дослідна практика	3	Залік
ОК 8	Навчальна практика "Створення стартапа"	6	Залік
ОК 9	Виробнича практика	3	Залік
ОК 10	Виконання кваліфікаційної роботи	19,5	
ОК 11	Підсумкова атестація	1,5	
Загальний обсяг обов'язкових компонент:		66	
Вибіркові компоненти ОП *			
ОКз1-ОКз2	Вибіркові компоненти циклу загальної підготовки	6	Залік
ОКп1-ОКп6	Вибіркові компоненти циклу професійної підготовки	18	Залік
Загальний обсяг вибірових компонент:		24	
ЗАГАЛЬНИЙ ОБСЯГ ОСВІТНЬОЇ ПРОГРАМИ		90	

2.2. Структурно-логічна схема ОП

Семестр	Освітні компоненти
1	ОК-1, ОК-2, ОК-3, ОК-5, ОК-6, ОК-8
2	ОК-4, ОК-5, ОК-7, ОК-10, ОКз-1, ОКз-2, ОКп-1, ОКп-2
3	ОК-9, ОК-10, ОК-11, ОКп-3, ОКп-4, ОКп-5, ОКп-6



2. Форма атестації здобувачів вищої освіти

Атестація випускників освітньої програми спеціальності № 121 „Інженерія програмного забезпечення” проводиться у формі захисту кваліфікаційної роботи та завершується виданням документа встановленого зразка про присудження йому ступеня магістра із присвоєнням кваліфікації: магістр з інженерії програмного забезпечення, інженер-програміст.

Атестація здійснюється відкрито і публічно.

3. Матриця відповідності програмних компетентностей компонентам освітньої програми

	ОК 1	ОК 2	ОК 3	ОК 4	ОК 5	ОК 6	ОК 7	ОК 8	ОК 9	ОК 10	ОК 11
ЗК1	+	+		+	+	+					
ЗК2	+	+	+				+		+		
ЗК3	+		+				+			+	
ЗК4		+	+					+	+		
ЗК5	+		+					+		+	
СК1				+	+		+			+	
СК2				+	+	+			+		+
СК3				+	+	+					+
СК4				+			+	+		+	
СК5		+			+				+		+
СК6		+	+					+	+		
СК7			+			+	+	+	+		
СК8		+		+	+			+			+
СК9		+						+		+	+
СК10					+	+				+	+
СК11					+	+				+	+

4. Матриця забезпечення програмних результатів навчання (ПРН) відповідними компонентами освітньої програми

	ОК 1	ОК 2	ОК 3	ОК 4	ОК 5	ОК 6	ОК 7	ОК 8	ОК 9	ОК10	ОК11
PH01		+	+			+	+	+			
PH02		+			+	+	+				+
PH03	+		+	+			+				+
PH04		+		+		+	+		+		
PH05		+		+				+		+	
PH06			+		+		+	+			+
PH07		+		+		+	+				
PH08				+				+		+	+
PH09		+			+			+		+	+
PH10			+	+		+				+	
PH11		+			+			+			+
PH12		+	+				+	+	+		
PH13		+	+		+			+	+		
PH14	+		+	+			+				
PH15		+			+		+		+		
PH16				+	+			+	+	+	
PH17	+		+			+	+			+	
PH18					+	+		+	+		
PH19					+	+		+	+	+	
PH20					+	+		+	+	+	
PH21				+	+	+			+		