

МІНІСТЕРСТВО ОСВІТИ І НАУКИ УКРАЇНИ
ДЕРЖАВНИЙ ЗАКЛАД „ЛУГАНСЬКИЙ НАЦІОНАЛЬНИЙ УНІВЕРСИТЕТ
ІМЕНІ ТАРАСА ШЕВЧЕНКА”

ОСВІТНЬО-ПРОФЕСІЙНА ПРОГРАМА
„КОМП'ЮТЕРНА ІНЖЕНЕРІЯ”

(назва ОП)

першого рівня вищої освіти

за спеціальністю 123 „Комп'ютерна інженерія”
(шифр і назва)

галузі знань 12 „Інформаційні технології”
(шифр і назва)

Освітня кваліфікація: бакалавр з комп'ютерної інженерії
(назва)

Професійна кваліфікація: технічний фахівець в галузі обчислювальної техніки
(назва)



ЗАТВЕРДЖЕНО
ВЧЕНОЮ РАДОЮ УНІВЕРСИТЕТУ
Голова вченої ради
Віталій КУРИЛО
(протокол № 12 від 23 червня 2023р)

Освітня програма набуває чинності
з 01 вересня 2023р.



Проректор з науково-педагогічної роботи
Ярослава ЮРКІВ
(спітказ № 75-ОД від 26 червня 2023)

ЛИСТ ПОГОДЖЕННЯ
освітньо-професійної програми
„КОМП'ЮТЕРНА ІНЖЕНЕРІЯ”
(назва ОП)

першого рівня вищої освіти

за спеціальністю 123 „Комп'ютерна інженерія”
(шифр і назва)

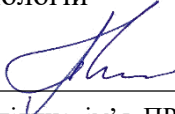
галузі знань 12 „Інформаційні технології”
(шифр і назва)

Освітня кваліфікація: бакалавр з комп'ютерної інженерії
(назва)

Професійна кваліфікація: технічний фахівець в галузі обчислювальної техніки
(назва)


ПОГОДЖЕНО:

Директор навчально-наукового інституту
фізики математики та інформаційних
технологій


Геннадій МОГИЛЬНИЙ
(підпис, ім'я, ПРИЗВИЩЕ)

«16» червня 2023 р.

Завідувач кафедри (завідувачі кафедр)


Микола СЕМЕНОВ
(підпис, ім'я, ПРИЗВИЩЕ)

«24» травня 2023 р.

Гарант освітньої програми


Геннадій МОГИЛЬНИЙ
(підпис, ім'я, ПРИЗВИЩЕ)

«24» травня 2023.р

ЛИСТ ПОГОДЖЕННЯ
освітньо-професійної програми
„КОМП'ЮТЕРНА ІНЖЕНЕРІЯ”
(назва ОП)

першого рівня вищої освіти

за спеціальністю 123 „Комп'ютерна інженерія”
(шифр і назва)

галузі знань 12 „Інформаційні технології”
(шифр і назва)

Освітня кваліфікація: бакалавр з комп'ютерної інженерії
(назва)

Професійна кваліфікація: технічний фахівець в галузі обчислювальної техніки
(назва)

Програму обговорено на засіданні студдиректорату навчально-наукового інституту фізики, математики та інформаційних технологій

Протокол від «19» травня 2023р. № 7а

ПОГОДЖЕНО:

Студдиректор навчально-наукового
інституту фізики математики та
інформаційних технологій



Олександр ФУРМАН

(підпис, ім'я, ПРІЗВИЩЕ)

«24» травня 2023.p

ПЕРЕДМОВА

Інформація про відповідність ОП чинному стандарту вищої освіти (за його відсутності – концепції освітньої діяльності).

Розроблено проектною групою у складі:

1. Гарант освітньої програми (керівник проектної групи) – Могильний Г. А., кандидат технічних наук, доцент кафедри інформаційних технологій та систем;
2. Семенов М.А., кандидат педагогічних наук, доцент, завідувач кафедри інформаційних технологій та систем;
3. Переяславська С.О., кандидат педагогічних наук, доцент кафедри інформаційних технологій та систем;
4. Козуб Г.О., кандидат технічних наук, доцент кафедри інформаційних технологій та систем;
5. Коробка О.С., – директор ТОВ "ЕКТОС-Україна".

Програму обговорено на засіданні кафедри інформаційних технологій та систем _____
(назва кафедри)

Протокол від «16» травня 2023р. № 7

Програму схвалено на засіданні вченої ради

Навчально-наукового інституту фізики, математики та інформаційних технологій

Протокол від «24» травня 2023 р. № 7

Відомості про рецензентів – зовнішніх стейкхолдерів:

1. Грибинюк М.Б., QA Lead of Product platform GR8 Tech.

Правила прийому на навчання за ОП здійснюються в межах чинного законодавства.

Правила визнання результатів навчання, отриманих у формальній освіті в інших ЗВО, зокрема іноземних: згідно процедур забезпечення якості освіти 2.1.1. Процедура визнання результатів навчання, здобутих шляхом формальної освіти, 2.1.2. Процедура визнання результатів навчання, здобутих шляхом неформальної та/або інформальної освіти (http://luguniv.edu.ua/?page_id=57459).

1. Профіль освітньої програми зі спеціальності № 123 „Комп'ютерна інженерія”

1. Загальна інформація	
Повна назва вищого навчального закладу та структурного підрозділу	Державний заклад „Луганський національний університет імені Тараса Шевченка”
Ступінь вищої освіти та назва кваліфікації мовою оригіналу	бакалавр з комп'ютерної інженерії, технічний фахівець в галузі обчислювальної техніки
Офіційна назва освітньої програми	Комп'ютерна інженерія
Тип диплома та обсяг освітньої програми	диплом бакалавра, одиничний, на основі повної загальної середньої освіти обсяг -240 кредитів ЄКТС, термін навчання 4 роки; на основі диплома молодшого спеціаліста, фахового молодшого бакалавра обсяг - 180 кредитів ЄКТС, термін навчання 3 роки
Наявність акредитації	Сертифікат про акредитацію освітньої програми № 525 від 23.07.2020 р. Строк дії сертифіката до 23.07.2025 р.
Цикл/рівень	НРК України – 6 рівень, FQ-ЕНЕА – перший цикл, EQF-LLL – 6 рівень
Передумови	повна загальна середня освіта; ступінь «молодший бакалавр» (освітньо-кваліфікаційний рівень «молодший спеціаліст») з можливістю перезарахувати кредити ЄКТС, отримані в межах попередньої освітньої програми підготовки молодшого бакалавра (молодшого спеціаліста), обсягом не більше ніж 60 кредитів ЄКТС; ступінь «фаховий молодший бакалавр» з можливістю перезарахувати не більше ніж 60 кредитів ЄКТС, отриманих за попередньою освітньою програмою фахової передвищої освіти. Приєм на основі ступенів «молодший бакалавр», «фаховий молодший бакалавр» або освітньо-кваліфікаційного рівня «молодший спеціаліст» здійснюється за результатами зовнішнього незалежного оцінювання в порядку, визначеному законодавством.
Мова(и) викладання	українська
Термін дії освітньої програми	До повного завершення періоду навчання або наступного оновлення програми.
Інтернет-адреса постійного розміщення опису освітньої програми	luguniv.edu.ua
2. Мета освітньої програми	
На основі органічної єдності високоякісного студентоцентрованого навчання, наукової діяльності, розвитку креативності та патріотизму, забезпечити підготовку висококваліфікованих фахівців в галузі інформаційних технологій зі спеціальності 123 „Комп'ютерна інженерія”, здатних вирішувати складні задачі та практичні проблеми впровадження та використання технологій комп'ютерної інженерії, володіти сучасними методами розробки та впровадження комп'ютерних та програмних систем різного призначення.	
3. Характеристика освітньої програми	

<p>Предметна область (галузь знань, спеціальність, спеціалізація (за наявності))</p>	<p>Об'єкти професійної діяльності випускників:</p> <ul style="list-style-type: none"> - програмно-технічні засоби (апаратні, програмовані, реконфігуровані, системне та прикладне програмне забезпечення) комп'ютерів та комп'ютерних систем універсального та спеціального призначення, в тому числі стаціонарних, мобільних, вбудованих, розподілених тощо, локальних, глобальних комп'ютерних мереж та мережі Інтернет, кіберфізичних систем, Інтернету речей, IT-інфраструктур, інтерфейси та протоколи взаємодії їх компонентів. - інформаційні процеси, технології, методи, способи та системи автоматизованого та автоматичного проектування; налагодження, виробництва й експлуатації, проектна документація, стандарти, процедури та засоби підтримки керування життєвим циклом вказаних програмно-технічних засобів. - методи та способи опрацювання інформації, математичні моделі обчислювальних процесів, технології виконання обчислень, в тому числі високопродуктивних, паралельних, розподілених, мобільних, веб-базованих та хмарних, зелених (енергоєфективних), безпечних, автономних, адаптивних, інтелектуальних, розумних тощо, архітектура та організація функціонування відповідних програмно-технічних засобів. <p>Цілі навчання: підготовка фахівців, здатних самостійно використовувати і впроваджувати технології комп'ютерної інженерії.</p> <p>Теоретичний зміст предметної області: поняття, концепції, принципи, методи, програмно-технічні засоби та технології створення, використання та обслуговування комп'ютерних систем та мереж, вбудованих і розподілених обчислень, сучасного програмного забезпечення.</p> <p>Методи, методики та технології (якими має оволодіти здобувач вищої освіти для застосування на практиці): методи автоматизованого проектування програмно-технічних засобів комп'ютерних систем та їх компонентів, методи математичного та комп'ютерного моделювання, інформаційні технології, технології розробки спеціалізованого програмного забезпечення, технології мережних, мобільних та хмарних обчислень.</p> <p>Інструменти та обладнання (об'єкти/предмети, пристрої та прилади, які здобувач вчиться застосовувати і використовувати): комп'ютерна техніка, контрольні-вимірювальні прилади, програмно-технічні засоби автоматизації та системи автоматизації проектування.</p>
<p>Орієнтація освітньої програми</p>	<p>Освітньо-професійна.</p>
<p>Основний фокус освітньої програми та спеціалізації</p>	<p>Здобуття вищої освіти в галузі інформаційні технології, спеціальності 123 „Комп'ютерна інженерія”.</p> <p>Акцент на здатності проектувати та підтримувати комп'ютерні системи та мережі різного призначення, використовувати сучасні віртуальні обчислювальні ресурси, забезпечувати працездатність та якісне використання обчислювальної техніки у різноманітних галузях виробництва.</p> <p>Ключові слова: комп'ютерні системи, комп'ютерні мережі, програмування, проектування, адміністрування.</p>

Особливості програми	<p>Особливий акцент програми робиться на сучасних комп'ютерних технологіях та на фундаментальній підготовці суспільно активних фахівців здатних впроваджувати ІТ рішення у різноманітних галузях виробництва, готових до розбудови регіону та реінтеграції тимчасово окупованих територій.</p> <p>Впровадження в навчальний процес результатів проектів:</p> <ul style="list-style-type: none"> • MoPED: «Модернізація педагогічної вищої освіти з використання інноваційних інструментів викладання» (№586098-EPP-1-2017-1-UA-EPPKA2-SBHE-JP), програма ЄС Erasmus+ K2 – Розвиток потенціалу вищої освіти; • грантових угод між ЛНУ імені Тараса Шевченка та Civilian Research and Development Foundation of the USA (CRDF Global – Фонд цивільних досліджень та розвитку США); • угоди із програмою розвитку Організації Об'єднаних Націй (ПРООН) в межах проєкту "EU4Recovery – розширення можливостей громад в Україні" – створення Центру ІТ-рішень на базі ЛНУ імені Тараса Шевченка в м. Миргород.
4. Придатність випускників працевлаштування та подальшого навчання	
Придатність до працевлаштування	<p>Назви професій згідно Національного класифікатора України: Класифікатор професій (ДК 003:2010)</p> <p>312 Технічні фахівці в галузі обчислювальної техніки</p> <p>3121 Техніки-програмісти, Технік із системного адміністрування</p>
Подальше навчання	<p>Можливість навчання за програмою другого (магістерського) рівня вищої освіти. Набуття додаткових кваліфікацій в системі післядипломної освіти.</p>
5. Викладання та оцінювання	
Викладання та навчання	<p>Студентоцентроване навчання, технологія проблемного навчання, технологія адаптивного та індивідуального навчання, кредитно-трансферна система організації навчання, електронне навчання в системі Moodle, самонавчання, навчання на основі досліджень.</p> <p>Викладання проводиться у вигляді: лекції, мультимедійної лекції, інтерактивної лекції, семінарів, практичних занять, лабораторних робіт, самостійного навчання на основі підручників та конспектів, консультації з викладачами, підготовка кваліфікаційної роботи бакалавра (проєкту).</p>
Оцінювання	<p>Оцінювання навчальних досягнень здійснюється за 100-бальною (рейтинговою) шкалою ЕКТС (ECTS), національною 4-х бальною шкалою («відмінно», «добре», «задовільно», «незадовільно») і вербальною («зараховано», «незараховано») системами.</p> <p>Види контролю: поточний, модульні роботи, підсумковий, самоконтроль. У рамках поточного контролю оцінюються усні та письмові відповіді, результати комп'ютерного тестування, виконання дослідницьких завдань, захист підготовлених презентацій; модульні роботи проводяться письмово або у вигляді комп'ютерного тестування, захисту творчих проєктів тощо); підсумкова оцінка (залік або іспит) виставляється з урахуванням поточної успішності та результатів модульних робіт</p> <p>Форми контролю: усне та письмове опитування, тестові завдання в тому числі комп'ютерне тестування, лабораторні звіти, захист курсових робіт та проєктів, звітів з практик, захист кваліфікаційної роботи бакалавра.</p>

6. Програмні компетентності

Інтегральна Компетентність	Здатність розв'язувати складні спеціалізовані задачі та практичні проблеми комп'ютерної інженерії, що передбачає концептуальні наукові та практичні знання, критичне осмислення теорій, принципів, методів і понять у сфері професійної діяльності та/або навчання.
Загальні компетентності (ЗК)	<p>Z1. Здатність до абстрактного мислення, аналізу і синтезу.</p> <p>Z2. Здатність вчитися і оволодівати сучасними знаннями.</p> <p>Z3. Здатність застосовувати знання у практичних ситуаціях.</p> <p>Z4. Здатність спілкуватися державною мовою як усно, так і письмово.</p> <p>Z5. Здатність спілкуватися іноземною мовою.</p> <p>Z6. Навички міжособистісної взаємодії.</p> <p>Z7. Вміння виявляти, ставити та вирішувати проблеми.</p> <p>Z8. Здатність працювати в команді.</p> <p>Z9. Здатність реалізувати свої права і обов'язки як члена суспільства, усвідомлювати цінності громадянського (вільного демократичного) суспільства та необхідність його сталого розвитку, верховенства права, прав і свобод людини і громадянина в Україні.</p> <p>Z10. Здатність зберігати та примножувати моральні, культурні, наукові цінності і досягнення суспільства на основі розуміння історії та закономірностей розвитку предметної області, її місця у загальній системі знань про природу і суспільство та у розвитку суспільства, техніки і технологій, використовувати різні види та форми рухової активності для активного відпочинку та ведення здорового способу життя.</p>
Фахові компетентності спеціальності	<p>P1. Здатність застосовувати законодавчу та нормативноправову базу, а також державні та міжнародні вимоги, практики і стандарти з метою здійснення професійної діяльності в галузі комп'ютерної інженерії.</p> <p>P2. Здатність використовувати сучасні методи і мови програмування для розроблення алгоритмічного та програмного забезпечення.</p> <p>P3. Здатність створювати системне та прикладне програмне забезпечення комп'ютерних систем та мереж.</p> <p>P4. Здатність забезпечувати захист інформації, що обробляється в комп'ютерних та кіберфізичних системах та мережах з метою реалізації встановленої політики інформаційної безпеки.</p> <p>P5. Здатність використовувати засоби і системи автоматизації проектування до розроблення компонентів комп'ютерних систем та мереж, Інтернет додатків, кіберфізичних систем тощо.</p> <p>P6. Здатність проектувати, впроваджувати та обслуговувати комп'ютерні системи та мережі різного виду та призначення.</p> <p>P7. Здатність використовувати та впроваджувати нові технології, включаючи технології розумних, мобільних, зелених і безпечних обчислень, брати участь в модернізації та реконструкції комп'ютерних систем та мереж, різноманітних вбудованих і розподілених додатків, зокрема з метою підвищення їх ефективності.</p> <p>P8. Готовність брати участь у роботах з впровадження комп'ютерних систем та мереж, введення їх до експлуатації на об'єктах різного призначення.</p>

	<p>P9. Здатність системно адмініструвати, використовувати, адаптувати та експлуатувати наявні інформаційні технології та системи.</p> <p>P10. Здатність здійснювати організацію робочих місць, їхнє технічне оснащення, розміщення комп'ютерного устаткування, використання організаційних, технічних, алгоритмічних та інших методів і засобів захисту інформації.</p> <p>P11. Здатність оформляти отримані робочі результати у вигляді презентацій, науково-технічних звітів.</p> <p>P12. Здатність ідентифікувати, класифікувати та описувати роботу програмно-технічних засобів, комп'ютерних та кіберфізичних систем, мереж та їхніх компонентів шляхом використання аналітичних методів і методів моделювання;</p> <p>P13. Здатність вирішувати проблеми у галузі комп'ютерних та інформаційних технологій, визначати обмеження цих технологій.</p> <p>P14. Здатність проектувати системи та їхні компоненти з урахуванням усіх аспектів їх життєвого циклу та поставленої задачі, включаючи створення, налаштування, експлуатацію, технічне обслуговування та утилізацію.</p> <p>P15. Здатність аргументувати вибір методів розв'язування спеціалізованих задач, критично оцінювати отримані результати, обґрунтовувати та захищати прийняті рішення.</p> <p>P16. Здатність використовувати, адаптувати та експлуатувати корпоративні мережі та віртуальні обчислювальні ресурси.</p>
7. Програмні результати навчання	
Знання (ЗН)	<p>N1. Знати і розуміти наукові положення, що лежать в основі функціонування комп'ютерних засобів, систем та мереж.</p> <p>N2. Мати навички проведення експериментів, збирання даних та моделювання в комп'ютерних системах.</p> <p>N3. Знати новітні технології в галузі комп'ютерної інженерії.</p> <p>N4. Знати та розуміти вплив технічних рішень в суспільному, економічному, соціальному і екологічному контексті.</p> <p>N5. Мати знання основ економіки та управління проектами.</p>
Уміння (УМ)	<p>N6. Вміти застосовувати знання для ідентифікації, формулювання і розв'язування технічних задач спеціальності, використовуючи методи, що є найбільш придатними для досягнення поставлених цілей.</p> <p>N7. Вміти розв'язувати задачі аналізу та синтезу засобів, характерних для спеціальності.</p> <p>N8. Вміти системно мислити та застосовувати творчі здібності до формування нових ідей.</p> <p>N9. Вміти застосовувати знання технічних характеристик, конструктивних особливостей, призначення і правил експлуатації програмно-технічних засобів комп'ютерних систем та мереж для вирішення технічних задач спеціальності.</p> <p>N10. Вміти розробляти програмне забезпечення для вбудованих і розподілених застосувань, мобільних і гібридних систем, розраховувати, експлуатувати, типове для спеціальності обладнання.</p> <p>N11. Вміти здійснювати пошук інформації в різних джерелах для розв'язання задач комп'ютерної інженерії.</p>

	<p>№12. Вміти ефективно працювати як індивідуально, так і у складі команди.</p> <p>№13. Вміти ідентифікувати, класифікувати та описувати роботу комп'ютерних систем та їх компонентів.</p> <p>№14. Вміти поєднувати теорію і практику, а також приймати рішення та виробляти стратегію діяльності для вирішення завдань спеціальності з урахуванням загальнолюдських цінностей, суспільних, державних та виробничих інтересів.</p> <p>№15. Вміти виконувати експериментальні дослідження за професійною тематикою.</p> <p>№16. Вміти оцінювати отримані результати та аргументовано захищати прийняті рішення.</p>
Комунікація (КОМ)	<p>№17. Спілкуватись усно та письмово з професійних питань українською мовою та однією з іноземних мов (англійською, німецькою, італійською, французькою, іспанською).</p> <p>№18. Використовувати інформаційні технології та для ефективного спілкування на професійному та соціальному рівнях.</p>
Автономія і відповідальність (АІВ)	<p>№19. Здатність адаптуватись до нових ситуацій, обґрунтовувати, приймати та реалізовувати у межах компетенції рішення.</p> <p>№20. Усвідомлювати необхідність навчання впродовж усього життя з метою поглиблення набутих та здобуття нових фахових знань, удосконалення креативного мислення.</p> <p>№21. Якісно виконувати роботу та досягати поставленої мети з дотриманням вимог професійної етики.</p>
8. Ресурсне забезпечення реалізації програми	
Кадрове забезпечення	До реалізації програми залучається не менше 50% науково-педагогічних працівників з науковими ступенями та/або вченими званнями. Науково-педагогічні працівники один раз на п'ять років проходять стажування.
Матеріально-технічне Забезпечення	Використання комп'ютерних класів, віртуальних обчислювальних машин, проєкційної техніки, спеціалізованих лабораторій, стендів, спеціалізованих приладів, електронних посібників, сучасних прикладних програм
Інформаційне та навчально-методичне забезпечення	Використання віртуального навчального середовища ДЗ „Луганський національний університет імені Тараса Шевченка”, авторських розробок науково-педагогічних працівників та інформаційних електронних матеріалів корпоративної мережі НН ІФМІТ.
9. Академічна мобільність	
Національна кредитна мобільність	На загальних підставах у межах України.
Міжнародна кредитна мобільність	Міжнародна кредитна мобільність можлива.
Навчання іноземних здобувачів вищої освіти	Можливе.

2. Перелік компонент освітньо-професійної/наукової програми та їх логічна послідовність

2.1. Перелік компонент ОП

Код н/д	Компоненти освітньої програми (навчальні дисципліни, курсові проекти (роботи), практики, кваліфікаційна робота)	Кількість кредитів	Форма підсумкового контролю
1	2	3	4
Обов'язкові компоненти ОП			
ОК 1	Україна в контексті європейської історії та культури	5	Екзамен
ОК 2	Усна й письмова комунікація та академічна риторика	5	Екзамен
ОК 3	Іноземна мова за професійним спрямуванням	10	Екзамен
ОК 4	Філософія	5	Екзамен
ОК 5	Логіка та методологія наукового пізнання	3	Залік
ОК 6	Фізичне виховання* (денна форма)	3	Залік
ОК 7	Вища та дискретна математика	9	Екзамен
ОК 8	Вступ до фаху	9	Залік
ОК 9	Фізика	6	Екзамен
ОК 10	Паралельні та розподілені обчислення	6	Екзамен
ОК 11	Архітектура обчислювальних систем	8	Екзамен
ОК 12	Бази даних та інформаційні системи	6	Екзамен
ОК 13	Захист інформації та кібербезпека	6	Екзамен
ОК 14	Інформаційні (комп'ютерні) мережі	6	Екзамен
ОК 15	Операційні системи та системне програмування	6	Екзамен
ОК 16	Комп'ютерна електроніка	6	Залік
ОК 17	Програмування та ООП	12	Екзамен
ОК 18	Комп'ютерна схемотехніка та логіка	6	Екзамен
ОК 19	Технологія проектування комп'ютерних систем	6	Екзамен
ОК 20	Основи програмування та адміністрування мереж	6	Екзамен
ОК 21	Комп'ютерні системи інженерного проектування	6	Екзамен
ОК 22	Керування ІТ проектами	6	Екзамен
ОК 23	Проектно-технологічна практика (навчальна)	3	Залік
ОК 24	Переддипломна практика (виробнича)	13,5	Залік
ОК 25	Курсова робота з програмування та ООП	3	Залік
ОК 26	Курсовий проект з проектування комп'ютерних систем	3	Залік
ОК 27	Курсовий проект з БД	3	Залік
ОК 28	Виконання кваліфікаційної роботи бакалавра	12	
ОК 29	Підсумкова атестація	1,5	
Загальний обсяг обов'язкових компонент:		180	
Вибіркові компоненти ОП *			
ОКз1-ОКз5	Вибіркові компоненти циклу загальної підготовки	15	Залік
ОКп1-ОКп15	Вибіркові компоненти циклу професійної підготовки	45	Залік
Загальний обсяг вибірових компонент:		60	
ЗАГАЛЬНИЙ ОБСЯГ ОСВІТНЬОЇ ПРОГРАМИ		240	

2.2. Структурно-логічна схема ОП

Семестр	Освітні компоненти
1	<i>OK2, OK3, OK6, OK7, OK8, OK9, OK16, OK17</i>
2	<i>OK1, OK2, OK3, OK6, OK7, OK8, OK9, OK11, OK16, OK17</i>
3	<i>OK11, OK12, OK17, OK18, OK19, OK25, OKз1, OKз2, OKn1, OKn2</i>
4	<i>OK15, OK18, OK19, OK21, OK23, OK27, OKз3, OKn3, OKn4</i>
5	<i>OK10, OK14, OK15, OK21, OKз4, OKз5, OKn5, OKn6</i>
6	<i>OK3, OK4, OK5, OK13, OK22, OK26, OKn7, OKn8</i>
7	<i>OK3, OK20, OKn9, OKn10, OKn11, OKn12, OKn13, OKn14, OKn15</i>
8	<i>OK3, OK24, OK28, OK29</i>

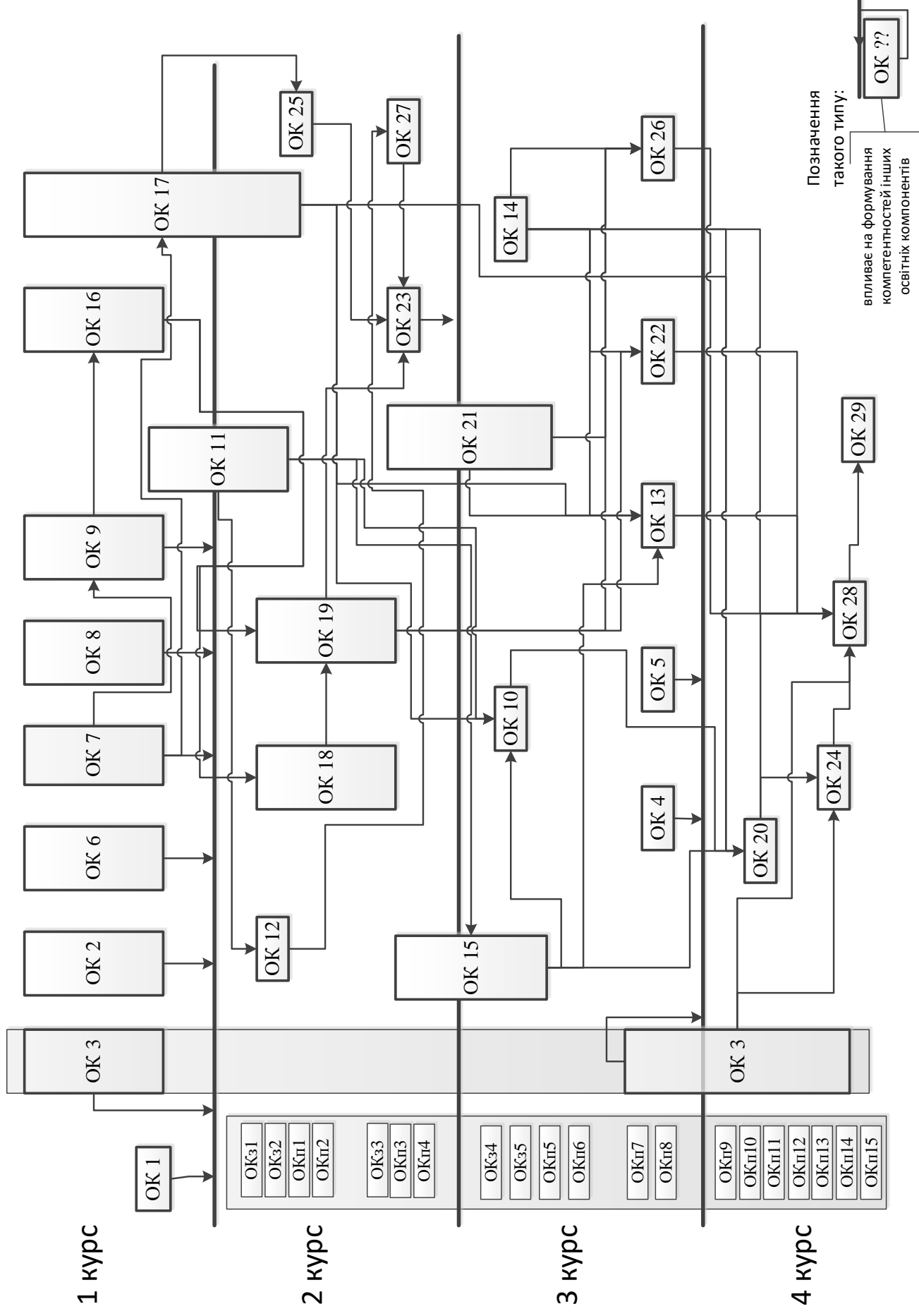
3. Форма атестації здобувачів вищої освіти

Атестація випускників освітньої програми спеціальності 123 «Комп'ютерна інженерія» проводиться у формі публічного захисту кваліфікаційної роботи та завершується видачею документа встановленого зразка про присудження ступеня бакалавра з присвоєнням кваліфікації: бакалавр з комп'ютерної інженерії, технічний фахівець в галузі обчислювальної техніки.

Атестація здійснюється відкрито й публічно.

Кваліфікаційна робота повинна містити результати виконання аналітичних та теоретичних, системотехнічних або експериментальних досліджень/розробок одного з актуальних завдань спеціальності 123 «Комп'ютерна інженерія» в рамках об'єктів професійної діяльності бакалаврів, а також результати проектування, моделювання, імплементації та тестування заданих у завданні до виконання роботи комп'ютерних засобів та демонструвати досягнення результатів навчання, визначених цією освітньою програмою, здатність автора логічно, на підставі сучасних наукових методів викладати свої погляди за темою роботи, обґрунтовувати вибір технічного і програмного забезпечення, робити обґрунтовані висновки і формулювати конкретні пропозиції та рекомендації щодо отриманих результатів.

У кваліфікаційній роботі не може бути академічного плагіату та фальсифікації.



4. Матриця відповідності програмних компетентностей компонентам освітньої програми

	OK 1	OK 2	OK 3	OK 4	OK 5	OK 6	OK 7	OK 8	OK 9	OK 10	OK 11	OK 12	OK 13	OK 14	OK 15	OK 16	OK 17	OK 18	OK 19	OK 20	OK 21	OK 22	OK 23	OK 24	OK 25	OK 26	OK 27	OK 28	OK 29		
Z1				+	+		+	+	+	+	+				+	+	+	+	+	+	+					+		+			
Z2				+	+		+	+	+																			+			
Z3		+	+									+						+					+	+	+	+	+	+	+		
Z4	+	+																													
Z5			+																												
Z6		+	+	+	+																			+	+						
Z7				+	+			+				+						+		+									+		
Z8						+												+				+									
Z9	+					+																									
Z10	+					+																									
P1								+					+										+						+		
P2							+			+								+								+			+		
P3										+	+				+		+												+		
P4													+								+										
P5														+		+		+						+					+		
P6							+				+			+							+		+	+					+		
P7							+			+					+						+			+							
P8																						+		+							
P9												+		+							+										
P10													+											+	+			+			
P11								+															+	+					+		
P12							+		+		+					+		+	+								+		+		
P13												+			+													+	+		
P14																				+		+	+						+		
P15									+	+																	+		+	+	+
P16								+						+	+						+						+				

5. Матриця забезпечення програмних результатів навчання (ПРН) відповідними компонентами освітньої програми

	OK 1	OK 2	OK 3	OK 4	OK 5	OK 6	OK 7	OK 8	OK 9	OK 10	OK 11	OK 12	OK 13	OK 14	OK 15	OK 16	OK 17	OK 18	OK 19	OK 20	OK 21	OK 22	OK 23	OK 24	OK 25	OK 26	OK 27	OK 28	OK 29
N1				+	+		+		+		+	+		+	+		+	+	+	+	+						+		
N2							+		+	+		+	+	+				+	+	+	+		+	+		+	+		
N3											+				+		+		+	+	+					+			
N4				+	+			+																		+			
N5																						+				+			
N6										+			+	+	+	+	+			+			+	+				+	
N7				+	+		+		+			+					+	+	+								+		
N8							+		+						+		+	+			+							+	
N9												+	+	+	+	+			+	+			+	+		+	+	+	
N10										+		+	+				+		+	+							+	+	
N11			+					+		+	+		+	+	+			+	+	+			+	+	+			+	
N12	+					+		+									+				+		+	+					
N13											+		+			+										+		+	
N14				+	+																		+	+	+			+	
N15									+							+													
N16								+										+					+	+	+			+	+
N17	+	+	+								+																		
N18	+	+						+					+																
N19	+																									+	+	+	+
N20	+	+						+		+			+										+	+				+	
N21	+												+										+	+				+	