

МІНІСТЕРСТВО ОСВІТИ І НАУКИ УКРАЇНИ
ДЕРЖАВНИЙ ЗАКЛАД «ЛУГАНСЬКИЙ НАЦІОНАЛЬНИЙ УНІВЕРСИТЕТ
ІМЕНІ ТАРАСА ШЕВЧЕНКА»

ОСВІТНЬО - ПРОФЕСІЙНА ПРОГРАМА

«КОМП'ЮТЕРНІ НАУКИ ТА ІНФОРМАЦІЙНІ ТЕХНОЛОГІЇ»

першого рівня вищої освіти

за спеціальністю 122 Комп'ютерні науки

галузі знань 12 Інформаційні технології

кваліфікація: бакалавр комп'ютерних наук, фахівець з інформаційних технологій

ЗАТВЕРДЖЕНО ВЧЕНОЮ РАДОЮ
УНІВЕРСИТЕТУ

Голова вченої ради

Віталій КУРИЛО

(протокол №12 від 23 червня 2023р.)



Освітня програма вводиться в дію з 01.09.2023 р.

Проректор з науково-педагогічної роботи

Ярослава ЮРКІВ

(наказ № 75-ОД від 26 червня 2023р.)



Полтава - 2023 р.

ЛИСТ ПОГОДЖЕННЯ

освітньо-професійної програми

«Комп'ютерні науки та інформаційні технології»

першого рівня вищої освіти

за спеціальністю 122 Комп'ютерні науки

галузі знань 12 Інформаційні технології

кваліфікація: бакалавр комп'ютерних наук, фахівець з інформаційних технологій


ПОГОДЖЕНО

Директор навчально-наукового інституту фізики,
математики та інформаційних технологій

 Геннадій МОГИЛЬНИЙ

24 травня 2023 р.

Завідувач кафедри фізико-технічних систем та
інформатики

 Юрій КОЗУБ

17 травня 2023 р.

Гарант освітньої програми

 Галина КОЗУБ

17 травня 2023 р.

ПЕРЕДМОВА

ОПП відповідає чинному стандарту та Концепції освітньої діяльності за відповідною спеціальністю на заявленому рівні вищої освіти.

Розроблено проєктною групою спеціальності 122 «Комп'ютерні науки» у складі:

1. Гарант освітньої програми (керівник проєктної групи) – Козуб Г.О., к.т.н., доцент;
2. Козуб Ю.Г., д.т.н., доцент;
3. Смагіна О.О., к.пед.н., доцент;
4. Бобень І.Ю., NET developer, компанія: Trinetic;
5. Крутько О.О., здобувач освіти.

Програму обговорено на засіданні кафедри фізико-технічних систем та інформатики
Протокол № 8 від „17” травня 2023р.

Програму схвалено на засіданні вченої ради навчально-наукового інституту фізики,
математики та інформаційних технологій
Протокол №7 від „24” травня 2023р.

Рецензії-відгукизовнішніхстейкхолдерів:

1. Голованенко С.О., PHP software engineer, компанія: smile-ukraine.com
2. Петров В.С., FrontEnd developer, компанія: Digiline.

1. Профіль освітньої програми зі спеціальності
122 «Комп'ютерні науки»

1 - Загальна інформація	
Повна назва вищого навчального закладу та структурного підрозділу	Державний заклад «Луганський національний університет імені Тараса Шевченка»
Ступінь вищої освіти та назва кваліфікації мовою оригіналу	Бакалавр з комп'ютерних наук, фахівець з інформаційних технологій
Офіційна назва освітньої програми	Комп'ютерні науки та інформаційні технології
Тип диплому та обсяг освітньої програми	Диплом бакалавра, одиничний, 240 кредитів ЄКТС, термін навчання 3 роки 10 місяців
Наявність акредитації	Рішення НА від 16.05.2023, протокол № 8 – строк дії до 16.05.2024
Цикл/рівень	НРК України - 6 рівень, FQ-EHEA – перший цикл, EQF-LLL - 6 рівень
Передумови	повна загальна середня освіта; ступінь «молодший бакалавр» (освітньо-кваліфікаційний рівень «молодший спеціаліст») з можливістю перезарахувати не більше ніж 120 кредитів ЄКТС, отриманих в межах попередньої освітньої програми підготовки молодшого бакалавра (молодшого спеціаліста) зі спеціальностей в межах галузі та не більше ніж 60 кредитів ЄКТС, отриманих в межах попередньої освітньої програми підготовки молодшого бакалавра (молодшого спеціаліста) за іншими спеціальностями; ступінь «фаховий молодший бакалавр» з можливістю перезарахувати не більше ніж 60 кредитів ЄКТС, отриманих за попередньою освітньою програмою фахової передвищої освіти. Прийом на основі ступенів «молодший бакалавр», «фаховий молодший бакалавр» або освітньо-кваліфікаційного рівня «молодший спеціаліст» здійснюється за результатами зовнішнього незалежного оцінювання в порядку, визначеному законодавством.
Мова(и) викладання	Українська мова
Термін дії освітньої програми	До 16.05.2024р.
Інтернет-адреса постійного розміщення опису освітньої програми	Сайт: luguniv.edu.ua
2 - Мета освітньої програми	
Забезпечити підготовку висококваліфікованих фахівців, здатних вирішувати прикладні задачі моделювання, проєктування та розробки інформаційних систем з використанням методів комп'ютерних наук та інформаційних технологій з метою розвитку ІТ галузі у регіоні та подальшою інформаційною реінтеграцією окупованих територій.	

3 - Характеристика освітньої програми

<p>Предметна область (галузь знань, спеціальність, спеціалізація (за наявності))</p>	<p>12 Інформаційні технології 122 Комп'ютерні науки <i>Об'єкти вивчення та діяльності:</i> - математичні, інформаційні, імітаційні моделі реальних явищ, об'єктів, систем і процесів, предметних областей, подання даних і знань; - методи і технології отримання, зберігання, обробки, передачі та використання інформації, інтелектуального аналізу даних і прийняття рішень; - теорія, аналіз, розробка, оцінка ефективності, реалізація алгоритмів, високопродуктивні обчислення, у тому числі паралельні обчислення та великі дані. <i>Цілі навчання:</i> підготовка фахівців, здатних проводити теоретичні та експериментальні дослідження в галузі комп'ютерних наук; застосовувати математичні методи й алгоритмічні принципи в моделюванні, проектуванні, розробці та супроводі інформаційних технологій; здійснювати розробку впровадження і супровід інтелектуальних систем аналізу й обробки даних організаційних, технічних, природничих і соціально-економічних систем. <i>Теоретичний зміст предметної області:</i> сучасні моделі, методи, алгоритми, технології, процеси та способи отримання, представлення, обробки, аналізу, передачі, зберігання даних в інформаційних системах <i>Методи, методики та технології:</i> математичні моделі, методи та алгоритми розв'язання теоретичних і прикладних задач, що виникають при розробці ІТ; сучасні технології та платформи програмування; методи збору, аналізу та консолідації розподіленої інформації; технології та методи проектування, розроблення та забезпечення якості складових ІТ; методи комп'ютерної графіки та технології візуалізації даних; технології інженерних знань, CASE-технології моделювання та проектування ІТ. <i>Інструменти та обладнання:</i> Розподілені обчислювальні системи; комп'ютерні мережі; мобільні та хмарні технології, системи управління базами даних, операційні системи</p>
<p>Орієнтація освітньої програми</p>	<p>Освітньо-професійна програма</p>
<p>Основний фокус освітньої програми та спеціалізації</p>	<p>Загальна вища освіта першого (бакалаврського) рівня в галузі інформаційних технологій за спеціальністю «Комп'ютерні науки». Загальна освіта в галузі комп'ютерних наук та інформаційних технологій, а також здатність до аналізу, прогнозування, проектування прийняття рішень в складних системах різної природи на основі системної методології.</p>
<p>Особливості програми</p>	<p>Особливий акцент програми робиться на фундаментальний підготовці та на сучасних технологіях. Впровадження в навчальний процес наскрізних мультидисциплінарних дослідницьких ІТ проектів для студентів у рамках проекту MoPED: «Модернізація педагогічної вищої освіти з</p>

	використання інноваційних інструментів викладання» (№586098-EPP-1-2017-1-UA-EPPKA2-SVNE-JP), програма ЄС Erasmus+ K2 – Розвиток потенціалу вищої освіти.
4 - Придатність випускників працевлаштування та подальшого навчання	
Придатність до працевлаштування	Назви професій згідно Національного класифікатора України (ДК 003: 2010): 3121.2 Фахівець з інформаційних технологій; 3121.2 Фахівець з розробки та тестування програмного забезпечення; 3121.2 Фахівець з розроблення комп'ютерних програм.
Подальше навчання	Можливість навчання за програмою другого (магістерського) рівня вищої освіти.
5 - Викладання та оцінювання	
Викладання та навчання	Лекції, практичні заняття, виконання курсових робіт, дослідницькі лабораторні роботи, самостійна робота з використанням підручників, навчальних посібників та конспектів лекцій, консультації з викладачами, підготовка кваліфікаційної роботи
Оцінювання	Оцінювання навчальних досягнень студентів здійснюється за національною шкалою (відмінно, добре, задовільно, незадовільно; зараховано, незараховано); 100-бальною шкалою та шкалою ECTS (A, B, C, D, E, FX, F)
6 - Програмні компетентності	
Інтегральна компетентність	ІК 1 Здатність розв'язувати складні спеціалізовані задачі та практичні проблеми у галузі комп'ютерних наук або у процесі навчання, що передбачає застосування теорій та методів інформаційних технологій і характеризується комплексністю та невизначеністю умов.
Загальні компетентності (ЗК)	ЗК1. Здатність до абстрактного мислення, аналізу та синтезу. ЗК2. Здатність застосовувати знання у практичних ситуаціях. ЗК3. Знання та розуміння предметної області та розуміння професійної діяльності. ЗК4. Здатність спілкуватися державною мовою як усно, так і письмово. ЗК5. Здатність спілкуватися іноземною мовою. ЗК6. Здатність вчитися й оволодівати сучасними знаннями. ЗК7. Здатність до пошуку, оброблення та аналізу інформації з різних джерел. ЗК8. Здатність генерувати нові ідеї (креативність). ЗК9. Здатність працювати в команді. ЗК10. Здатність бути критичним і самокритичним. ЗК11. Здатність приймати обґрунтовані рішення. ЗК12. Здатність оцінювати та забезпечувати якість виконуваних робіт. ЗК13. Здатність діяти на основі етичних міркувань. ЗК14. Здатність реалізувати свої права і обов'язки як члена суспільства, усвідомлювати цінності громадянського (вільного демократичного) суспільства та необхідність його сталого розвитку, верховенства права, прав і свобод людини і громадянина в Україні. ЗК15. Здатність зберігати та примножувати моральні, культурні, наукові цінності і досягнення суспільства на

	<p>основі розуміння історії та закономірностей розвитку предметної області, її місця у загальній системі знань про природу і суспільство та у розвитку суспільства, техніки і технологій, використовувати різні види та форми рухової активності для активного відпочинку та ведення здорового способу життя.</p>
<p>Спеціальні (фахові, предметні) компетентності (СК)</p>	<p>СК1. Здатність до математичного формулювання та досліджування неперервних та дискретних математичних моделей, обґрунтування вибору методів і підходів для розв'язування теоретичних і прикладних задач у галузі комп'ютерних наук, аналізу та інтерпретування.</p> <p>СК2. Здатність до виявлення статистичних закономірностей недетермінованих явищ, застосування методів обчислювального інтелекту, зокрема статистичної, нейромережевої та нечіткої обробки даних, методів машинного навчання та генетичного програмування тощо.</p> <p>СК3. Здатність до логічного мислення, побудови логічних висновків, використання формальних мов і моделей алгоритмічних обчислень, проектування, розроблення й аналізу алгоритмів, оцінювання їх ефективності та складності, розв'язності та нерозв'язності алгоритмічних проблем для адекватного моделювання предметних областей і створення програмних та інформаційних систем.</p> <p>СК4. Здатність використовувати сучасні методи математичного моделювання об'єктів, процесів і явищ, розробляти моделі й алгоритми чисельного розв'язування задач математичного моделювання, враховувати похибки наближеного чисельного розв'язування професійних задач.</p> <p>СК5. Здатність здійснювати формалізований опис задач дослідження операцій в організаційно-технічних і соціально-економічних системах різного призначення, визначати їх оптимальні розв'язки, будувати моделі оптимального управління з урахуванням змін економічної ситуації, оптимізувати процеси управління в системах різного призначення та рівня ієрархії.</p> <p>СК6. Здатність до системного мислення, застосування методології системного аналізу для дослідження складних проблем різної природи, методів формалізації та розв'язування системних задач, що мають суперечливі цілі, невизначеності та ризики.</p> <p>СК7. Здатність застосовувати теоретичні та практичні основи методології та технології моделювання для дослідження характеристик і поведінки складних об'єктів і систем, проводити обчислювальні експерименти з обробкою й аналізом результатів.</p> <p>СК8. Здатність проектувати та розробляти програмне забезпечення із застосуванням різних парадигм програмування: узагальненого, об'єктно-орієнтованого, функціонального, логічного, з відповідними моделями, методами й алгоритмами обчислень, структурами даних і механізмами управління.</p> <p>СК9. Здатність реалізувати багаторівневу обчислювальну модель на основі архітектури клієнт-сервер, включаючи бази</p>

	<p>даних, знань і сховища даних, виконувати розподілену обробку великих наборів даних на кластерах стандартних серверів для забезпечення обчислювальних потреб користувачів, у тому числі на хмарних сервісах.</p> <p>СК10. Здатність застосовувати методології, технології та інструментальні засоби для управління процесами життєвого циклу інформаційних і програмних систем, продуктів і сервісів інформаційних технологій відповідно до вимог замовника.</p> <p>СК11. Здатність до інтелектуального аналізу даних на основі методів обчислювального інтелекту включно з великими та погано структурованими даними, їхньої оперативної обробки та візуалізації результатів аналізу в процесі розв'язування прикладних задач.</p> <p>СК12. Здатність забезпечити організацію обчислювальних процесів в інформаційних системах різного призначення з урахуванням архітектури, конфігурування, показників результативності функціонування операційних систем і системного програмного забезпечення.</p> <p>СК13. Здатність до розробки мережевого програмного забезпечення, що функціонує на основі різних топологій структурованих кабельних систем, використовує комп'ютерні системи і мережі передачі даних та аналізує якість роботи комп'ютерних мереж.</p> <p>СК14. Здатність застосовувати методи та засоби забезпечення інформаційної безпеки, розробляти й експлуатувати спеціальне програмне забезпечення захисту інформаційних ресурсів об'єктів критичної інформаційної інфраструктури.</p> <p>СК15. Здатність до аналізу та функціонального моделювання бізнес-процесів, побудови та практичного застосування функціональних моделей організаційно-економічних і виробничо-технічних систем, методів оцінювання ризиків їх проектування.</p> <p>СК16. Здатність реалізовувати високопродуктивні обчислення на основі хмарних сервісів і технологій, паралельних і розподілених обчислень при розробці й експлуатації розподілених систем паралельної обробки інформації.</p>
7 - Програмні результати навчання	
	<p>ПР1. Застосовувати знання основних форм і законів абстрактно-логічного мислення, основ методології наукового пізнання, форм і методів вилучення, аналізу, обробки та синтезу інформації в предметній області комп'ютерних наук.</p> <p>ПР2. Використовувати сучасний математичний апарат неперервного та дискретного аналізу, лінійної алгебри, аналітичної геометрії, в професійній діяльності для розв'язання задач теоретичного та прикладного характеру в процесі проектування та реалізації об'єктів інформатизації.</p> <p>ПР3. Використовувати знання закономірностей випадкових явищ, їх властивостей та операцій над ними, моделей випадкових процесів та сучасних програмних середовищ для розв'язування задач статистичної обробки даних і побудови</p>

прогнозних моделей.

ПР4. Використовувати методи обчислювального інтелекту, машинного навчання, нейромережевої та нечіткої обробки даних, генетичного та еволюційного програмування для розв'язання задач розпізнавання, прогнозування, класифікації, ідентифікації об'єктів керування тощо.

ПР5. Проектувати, розробляти та аналізувати алгоритми розв'язання обчислювальних та логічних задач, оцінювати ефективність та складність алгоритмів на основі застосування формальних моделей алгоритмів та обчислюваних функцій.

ПР6. Використовувати методи чисельного диференціювання та інтегрування функцій, розв'язання звичайних диференціальних та інтегральних рівнянь, особливостей чисельних методів та можливостей їх адаптації до інженерних задач, мати навички програмної реалізації чисельних методів.

ПР7. Розуміти принципи моделювання організаційно-технічних систем і операцій; використовувати методи дослідження операцій, розв'язання одно- та багатокритеріальних оптимізаційних задач лінійного, цілочисельного, нелінійного, стохастичного програмування.

ПР8. Використовувати методологію системного аналізу об'єктів, процесів і систем для задач аналізу, прогнозування, управління та проектування динамічних процесів в макроекономічних, технічних, технологічних і фінансових об'єктах.

ПР9. Розробляти програмні моделі предметних середовищ, вибирати парадигму програмування з позицій зручності та якості застосування для реалізації методів та алгоритмів розв'язання задач в галузі комп'ютерних наук.

ПР10. Використовувати інструментальні засоби розробки клієнт-серверних застосувань, проектувати концептуальні, логічні та фізичні моделі баз даних, розробляти та оптимізувати запити до них, створювати розподілені бази даних, сховища та вітрини даних, бази знань, у тому числі на хмарних сервісах, із застосуванням мов вебпрограмування.

ПР11. Володіти навичками управління життєвим циклом програмного забезпечення, продуктів і сервісів інформаційних технологій відповідно до вимог і обмежень замовника, вміти розробляти проектну документацію (техніко-економічне обґрунтування, технічне завдання, бізнес-план, угоду, договір, контракт).

ПР12. Застосовувати методи та алгоритми обчислювального інтелекту та інтелектуального аналізу даних в задачах класифікації, прогнозування, кластерного аналізу, пошуку асоціативних правил з використанням програмних інструментів підтримки багатовимірного аналізу даних на основі технологій DataMining, TextMining, WebMining.

ПР13. Володіти мовами системного програмування та методами розробки програм, що взаємодіють з компонентами комп'ютерних систем, знати мережні

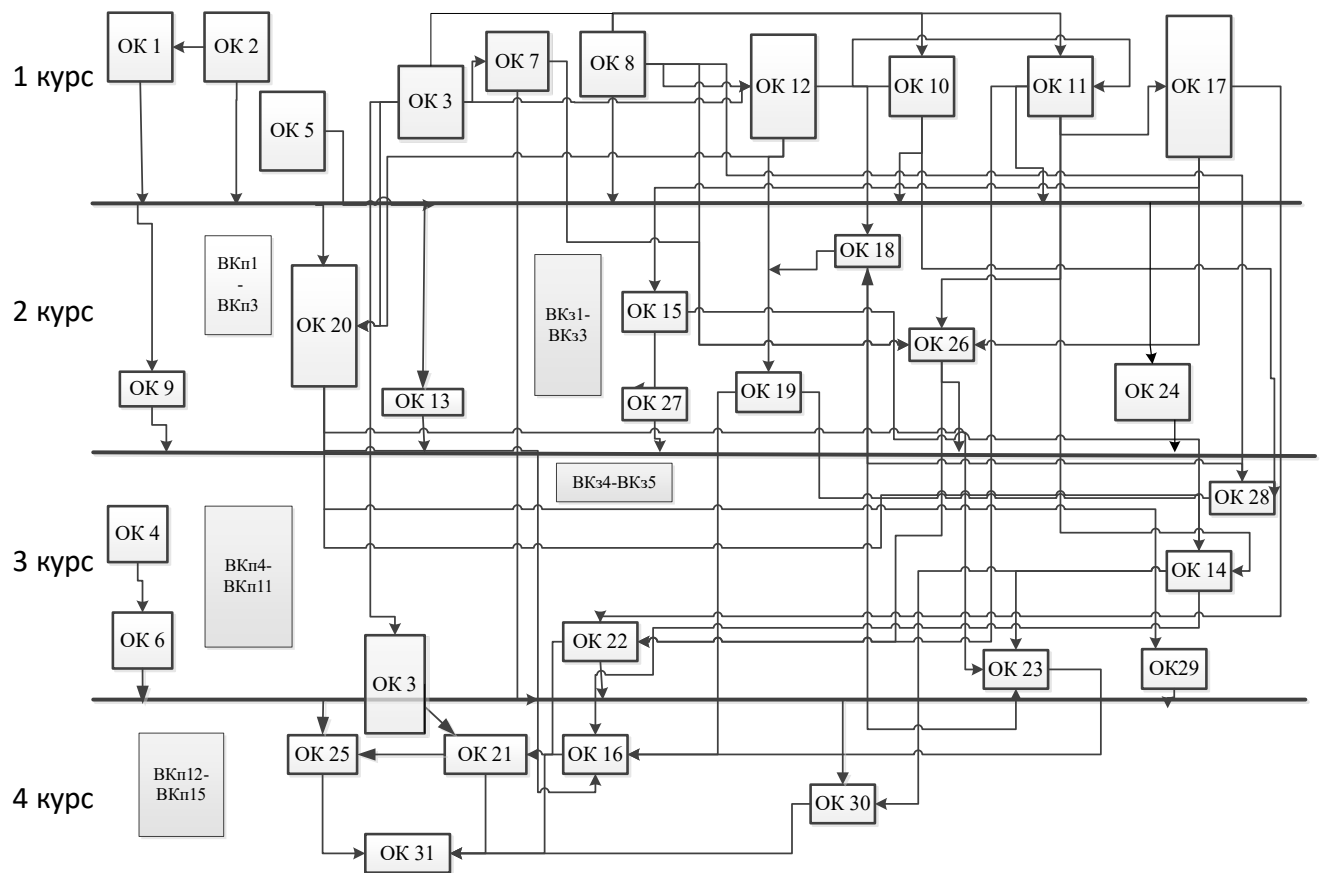
	<p>технології, архітектури комп'ютерних мереж, мати практичні навички технології адміністрування комп'ютерних мереж та їх програмного забезпечення.</p> <p>ПР14. Застосовувати знання методології та CASE-засобів проектування складних систем, методів структурного аналізу систем, об'єктно-орієнтованої методології проектування при розробці і дослідженні функціональних моделей організаційно-економічних і виробничо-технічних систем.</p> <p>ПР15. Розуміти концепцію інформаційної безпеки, принципи безпечного проектування програмного забезпечення, забезпечувати безпеку комп'ютерних мереж в умовах неповноти та невизначеності вихідних даних.</p> <p>ПР16. Виконувати паралельні та розподілені обчислення, застосовувати чисельні методи та алгоритми для паралельних структур, мови паралельного програмування при розробці та експлуатації паралельного та розподіленого програмного забезпечення.</p> <p>ПР17. Вільно спілкуватись з фахівцями та нефхівцями в галузі комп'ютерних наук, враховуючи моральні, культурні, наукові цінності і досягнення суспільства на основі розуміння історії та закономірностей розвитку предметної області.</p> <p>ПР18 Використовувати різні види та форми рухової активності для активного відпочинку та ведення здорового способу життя.</p> <p>ПР19 Вільно спілкуватися державною та іноземною мовами з професійних питань галузі усно і письмово</p>
8 – Ресурсне забезпечення реалізації програми	
Кадрове забезпечення	До реалізації програми залучається не менше 50% науково-педагогічних працівників з науковими ступенями та/або вченими званнями. Науково-педагогічні працівники один раз на п'ять років проходять стажування.
Матеріально-технічне забезпечення	Використання комп'ютерних класів, проєкційної техніки, спеціалізованих лабораторій, стендів, наочних посібників. Використання сучасних прикладних програм
Інформаційне та навчально-методичне забезпечення	Використання віртуального навчального середовища Державного закладу «Луганський національний університет імені Тараса Шевченка» та авторських розробок науково-педагогічних працівників.
9 - Академічна мобільність	
Національна кредитна мобільність	На загальних підставах в межах України.
Міжнародна кредитна мобільність	
Навчання іноземних здобувачів вищої освіти	Можливе.

2. Перелік компонент освітньо-професійної/наукової програми та їх логічна послідовність

2.1. Перелік компонент ОП

Код н/д	Компоненти освітньої програми (навчальні дисципліни, курсові проекти (роботи), практики, кваліфікаційна робота)	Кількість кредитів	Форма підсумк. контролю
Обов'язкові компоненти ОП			
OK1	Україна в контексті європейської історії та культури	5	екзамен
OK2	Усна й письмова комунікація та академічна риторика	5	екзамен
OK3	Іноземна мова за професійним спрямуванням	10	екзамен
OK4	Філософія	5	екзамен
OK5	Фізичне виховання*	3	залік
OK6	Логіка та методологія наукового пізнання**	3	екзамен
OK7	Вища математика (лінійна алгебра, аналітична геометрія, математичний аналіз)	12	екзамен
OK8	Дискретна математика	6	екзамен
OK9	Теорія ймовірностей, ймовірнісні процеси та математична статистика	4	залік
OK10	Фізика	6	екзамен
OK11	Програмування та об'єктно-орієнтоване програмування	10	екзамен
OK12	Алгоритми і структури даних	6	екзамен
OK13	Чисельні методи	5	залік
OK14	Паралельні та розподілені обчислення	6	екзамен
OK15	Бази даних та інформаційні системи	5	екзамен
OK16	Інтелектуальний аналіз даних	5	екзамен
OK17	Архітектура обчислювальних систем	4	залік
OK18	Захист інформації	5	залік
OK19	Комп'ютерні мережі	4	екзамен
OK20	Операційні системи та системне програмування	6	екзамен
OK21	Проектування інформаційних систем	5	екзамен
OK22	Технологія створення програмних продуктів	4	екзамен
OK23	Методи оптимізації та дослідження операцій	5	залік
OK24	Комп'ютерна графіка	4	залік
OK25	Системний аналіз та теорія прийняття рішень	5	екзамен
OK26	Вебпрограмування / Web programming	6	екзамен
OK27	Курсовий проект з баз даних та інформаційних систем	3	екзамен
OK28	Курсовий проект з вебпрограмування	3	залік
OK29	Технологічна практика (навчальна)	3	залік
OK30	Переддипломна практика (виробнича)	13.5	залік
OK31	Виконання кваліфікаційної роботи	13.5	екзамен
Загальний обсяг обов'язкових компонент:		180	
Вибіркові компоненти ОП *			
ВКз1 – ВКз5	Вибіркові компоненти циклу загальної підготовки	15	Залік
ВКп1- ВКп15	Вибіркові компоненти циклу професійної підготовки	45	Залік
Загальний обсяг вибірових компонент:		60	
ЗАГАЛЬНИЙ ОБСЯГ ОСВІТНЬОЇ ПРОГРАМИ		240	

2.2. Структурно-логічна схема ОП



3. Форма атестації здобувачів вищої освіти

Атестація випускників освітньої програми спеціальності 122 «Комп'ютерні науки» проводиться у формі захисту кваліфікаційної роботи та завершується видачею документу встановленого зразка про присудження йому ступеня бакалавра із присвоєнням кваліфікації: Бакалавр з комп'ютерних наук, фахівець з інформаційних технологій. Атестація здійснюється відкрито і публічно.

Перелік нормативних документів, на яких базується стандарт вищої освіти

1. Закон України «Про вищу освіту» (Відомості Верховної Ради, 2014, № 37-38, ст.2004).
2. Постанова Кабінету Міністрів України «Про затвердження Національної рамки кваліфікацій» № 1341 від 23 листопада 2011 р.
3. Постанова Кабінету Міністрів України «Про затвердження переліку галузей знань і спеціальностей, за якими здійснюється підготовка здобувачів вищої освіти» № 266 від 29 квітня 2015 р.
4. Стандарт вищої освіти за спеціальністю 122 "Комп'ютерні науки" для першого (бакалаврського) рівня вищої освіти, затверджений Наказом Міністерства освіти і науки України № 962 від 10.07.19р. зі змінами, затвердженими Наказом Міністерства освіти і науки України № 593 від 28.05.21р.