

МІНІСТЕРСТВО ОСВІТИ І НАУКИ УКРАЇНИ
ДЕРЖАВНИЙ ЗАКЛАД „ЛУГАНСЬКИЙ НАЦІОНАЛЬНИЙ УНІВЕРСИТЕТ
ІМЕНІ ТАРАСА ШЕВЧЕНКА”

ОСВІТНЬО-ПРОФЕСІЙНА ПРОГРАМА
„ІНЖЕНЕРІЯ ПРОГРАМНОГО ЗАБЕЗПЕЧЕННЯ”

(назва ОП)

першого рівня вищої освіти

за спеціальністю 121 „Інженерія програмного забезпечення”

(шифр і назва)

галузі знань 12 „Інформаційні технології”

(шифр і назва)

Освітня кваліфікація: бакалавр з інженерії програмного забезпечення

(назва)

Професійна кваліфікація: фахівець з розробки та тестування програмного забезпечення

(назва)

ЗАТВЕРДЖЕНО
ВЧЕНОЮ РАДОЮ УНІВЕРСИТЕТУ

Голова вченої ради

Віталій КУРИЛО

(протокол № 12 від 23 червня 2023р.)

Освітня програма набуває чинності
з 01 вересня 2023р.

Проректор з науково-педагогічної роботи

Ярослава ЮРКІВ

(наказ № 75-ОД від 26 червня 2023)

Полтава – 2023

ЛИСТ ПОГОДЖЕННЯ
освітньо-професійної програми
„ІНЖЕНЕРІЯ ПРОГРАМНОГО ЗАБЕЗПЕЧЕННЯ”
(назва ОП)

першого рівня вищої освіти

за спеціальністю 121 „Інженерія програмного забезпечення”
(шифр і назва)


галузі знань 12 „Інформаційні технології”
(шифр і назва)

Освітня кваліфікація: бакалавр з інженерії програмного забезпечення
(назва)

Професійна кваліфікація: фахівець з розробки та тестування програмного забезпечення
(назва)

ПОГОДЖЕНО:


Директор навчально-наукового інституту
фізики математики та інформаційних
технологій


Геннадій МОГИЛЬНИЙ

(підпис, ім'я, ПРІЗВИЩЕ)

«16» червня 2023 р.

Завідувач кафедри (завідувачі кафедр)


Микола СЕМЕНОВ

(підпис, ім'я, ПРІЗВИЩЕ)

«24» травня 2023 р.

Гарант освітньої програми


Микола СЕМЕНОВ

(підпис, ім'я, ПРІЗВИЩЕ)

«24» травня 2023 р.

ЛИСТ ПОГОДЖЕННЯ
освітньо-професійної програми
„ІНЖЕНЕРІЯ ПРОГРАМНОГО ЗАБЕЗПЕЧЕННЯ”
(назва ОП)

першого рівня вищої освіти

за спеціальністю 121 „Інженерія програмного забезпечення”
(шифр і назва)

галузі знань 12 „Інформаційні технології”
(шифр і назва)

Освітня кваліфікація: бакалавр з інженерії програмного забезпечення
(назва)

Професійна кваліфікація: фахівець з розробки та тестування програмного забезпечення
(назва)

Програму обговорено на засіданні студдиректорату навчально-наукового інституту фізики, математики та інформаційних технологій

Протокол від «19» травня 2023р. № 7а

ПОГОДЖЕНО:

Студдиректор навчально-наукового
інституту фізики математики та
інформаційних технологій



Олександр ФУРМАН

(підпис, ім'я, ПРІЗВИЩЕ)

«24» травня 2023.р

ПЕРЕДМОВА

Інформація про відповідність ОП чинному стандарту вищої освіти (за його відсутності – концепції освітньої діяльності).

Розроблено проєктною групою у складі:

1. Гарант освітньої програми (керівник проєктної групи) – Семенов М.А., кандидат педагогічних наук, доцент, завідувач кафедри інформаційних технологій та систем;
2. Могильний Г. А., кандидат технічних наук, доцент кафедри інформаційних технологій та систем;
3. Переяславська С.О., кандидат педагогічних наук, доцент кафедри інформаційних технологій та систем;
4. Козуб Г.О., кандидат технічних наук, доцент кафедри інформаційних технологій та систем;
5. Грибинюк М.Б., QA Lead of Product platform GR8 Tech.

Програму обговорено на засіданні кафедри інформаційних технологій та систем
(назва кафедри)

Протокол від «16» травня 2023р. № 7

Програму схвалено на засіданні вченої ради

Навчально-наукового інституту фізики, математики та інформаційних технологій

Протокол від «24» травня 2023 р. № 7

Відомості про рецензентів – зовнішніх стейкхолдерів:

1. Коробка О.С., – директор ТОВ "ЕКТОС-Україна";
2. Моченов Ілля - фулстек розробник ІТ компанії «Pinta webware», м. Дніпро;
3. Іщенко Владислав Сергійович - Middle Software Engineer компанія «GlobalLogic Ukraine» («Глобаллоджик Україна»), м. Київ;
4. Островний Назар Вадимович - Middle Software Engineer компанія «GlobalLogic Ukraine» («Глобаллоджик Україна») м. Київ;
5. Левчук Володимир Іванович - Software Engineer ТОВ «ТЕПЛОКОМФОРТ КИЇВ» м. Київ.

Правила прийому на навчання за ОП здійснюються в межах чинного законодавства.

Правила визнання результатів навчання, отриманих у формальній освіті в інших ЗВО, зокрема іноземних: згідно процедур забезпечення якості освіти 2.1.1. Процедура визнання результатів навчання, здобутих шляхом формальної освіти, 2.1.2. Процедура визнання результатів навчання, здобутих шляхом неформальної та/або інформальної освіти (http://luguniv.edu.ua/?page_id=57459).

1. Профіль освітньої програми зі спеціальності № 121 „Інженерія програмного забезпечення”

1. Загальна інформація	
Повна назва вищого навчального закладу та структурного підрозділу	Державний заклад „Луганський національний університет імені Тараса Шевченка”
Ступінь вищої освіти та назва кваліфікації мовою оригіналу	бакалавр з програмної інженерії, фахівець з розробки та тестування програмного забезпечення
Офіційна назва освітньої програми	„Інженерія програмного забезпечення”
Тип диплома та обсяг освітньої програми	диплом бакалавра, одиничний, 240 кредитів ЄКТС, термін навчання 3 роки 10 місяців
Наявність акредитації	Сертифікат про акредитацію освітньої програми № 2711 від 20.12.2021 р. - Строк дії сертифіката до 01.07.2027 р.
Цикл/рівень	НРК України – 6 рівень, FQ-EHEA – перший цикл, EQF-LLL – 6 рівень
Передумови	Повна загальна середня освіта; ступінь «молодший бакалавр» (освітньо-кваліфікаційний рівень «молодший спеціаліст») з можливістю перезарахувати кредити ЄКТС, отримані в межах попередньої освітньої програми підготовки молодшого бакалавра (молодшого спеціаліста), обсягом не більше ніж 60 кредитів ЄКТС; ступінь «фаховий молодший бакалавр» з можливістю перезарахувати не більше ніж 60 кредитів ЄКТС, отриманих за попередньою освітньою програмою фахової передвищої освіти. Прийом на основі ступенів «молодший бакалавр», «фаховий молодший бакалавр» або освітньо-кваліфікаційного рівня «молодший спеціаліст» здійснюється за результатами зовнішнього незалежного оцінювання в порядку, визначеному законодавством. Прийом на основі ступенів «молодший бакалавр», «фаховий молодший бакалавр» або освітньо-кваліфікаційного рівня «молодший спеціаліст» здійснюється за результатами зовнішнього незалежного оцінювання в порядку, визначеному законодавством..
Мова(и) викладання	українська
Термін дії освітньої програми	до 01.07.2027 р.
Інтернет-адреса постійного розміщення опису освітньої програми	luguniv.edu.ua
2. Мета освітньої програми	
На основі органічної єдності високоякісного студентоцентрованого навчання, наукової діяльності, розвитку креативності та патріотизму забезпечити підготовку висококваліфікованих фахівців в галузі інформаційних технологій зі спеціальності 121 „Інженерія програмного забезпечення”, здатних сприяти розвитку ІТ галузі в регіоні, вирішувати складні задачі та практичні проблеми проектування, розробки та тестування програмних систем, володіти сучасними методами створення та обслуговування програмного забезпечення для різних галузей виробництва.	

3. Характеристика освітньої програми	
Предметна область (галузь знань, спеціальність, спеціалізація (за наявності))	<p>Об'єкт: програмне забезпечення, процеси, інструментальні засоби та ресурси розробки, супроводження та забезпечення якості програмного забезпечення.</p> <p>Ціль навчання: підготовка фахівців, здатних ставити і розв'язувати завдання, що пов'язані з розробкою, супроводженням та забезпеченням якості програмного забезпечення.</p> <p>Теоретичний зміст предметної області: базові математичні, інформаційні, фізичні, економічні положення щодо створення і супроводження програмного забезпечення; основи доменного аналізу, моделювання, проектування, конструювання, супроводження програмного забезпечення.</p> <p>Методи, методики та технології: методи та технології розробки програмного забезпечення; збирання, обробки та інтерпретації результатів досліджень з інженерії програмного забезпечення.</p> <p>Інструменти та обладнання: програмно-апаратні та інструментальні засоби розробки, супроводження та експлуатації програмного забезпечення.</p>
Орієнтація освітньої програми	Освітньо-професійна програма орієнтована на набуття знань, умінь та компетенцій в галузі розробки, впровадження та тестування програмного забезпечення в різноманітних галузях виробництва.
Основний фокус освітньої програми та спеціалізації	Здобуття вищої освіти в галузі інформаційні технології, спеціальності «Інженерія програмного забезпечення». Акцент на здатності розробляти структуру програмних систем, проектувати інтерфейси, виконувати розробку та тестування прикладного програмного забезпечення, у тому числі і веб-орієнтованих програмних продуктів.
Особливості програми	Особливий акцент програми робиться на фундаментальний підготовці та на сучасних технологіях розробки прикладного програмного забезпечення, зокрема веб-орієнтованих програмних продуктів. Впровадження в навчальний процес наскрізних мультидисциплінарних дослідницьких ІТ проєктів для студентів у рамках проєкту MoPED: «Модернізація педагогічної вищої освіти з використання інноваційних інструментів викладання» (№586098-ERP-1-2017-1-UA-ERPKA2-SVHE-JP), програма ЄС Erasmus+ K2 – Розвиток потенціалу вищої освіти.
4. Придатність випускників працевлаштування та подальшого навчання	
Придатність до працевлаштування	Фахівець може займати первинні посади (за ДК 003:2010): 312 Технічні фахівці в галузі обчислювальної техніки 3121 Техніки-програмісти, Технік із системного адміністрування
Подальше навчання	Можливість навчання за програмою другого (магістерського) рівня вищої освіти. Набуття додаткових кваліфікацій в системі післядипломної освіти.
5. Викладання та оцінювання	
Викладання та навчання	Студентоцентроване навчання, технологія проблемного навчання, технологія адаптивного та індивідуального навчання, кредитно-трансферна система організації навчання, електронне навчання в системі Moodle, самонавчання, навчання на основі досліджень. Викладання проводиться у вигляді: лекції, мультимедійної лекції, інтерактивної лекції, лекції в MS Teams та Zoom, семінарів, практичних занять, лабораторних робіт, самостійного навчання на

	основі підручників та конспектів, консультації з викладачами, підготовка кваліфікаційної роботи бакалавра (проекту).
Оцінювання	<p>Оцінювання навчальних досягнень здійснюється за 100-бальною (рейтинговою) шкалою ЕКТС (ECTS), національною 4-х бальною шкалою («відмінно», «добре», «задовільно», «незадовільно») і вербальною («зараховано», «незараховано») системами.</p> <p>Види контролю: поточний, модульні роботи, підсумковий, самоконтроль. У рамках поточного контролю оцінюються усні та письмові відповіді, результати комп'ютерного тестування, виконання дослідницьких завдань, захист підготовлених презентацій; модульні роботи проводяться письмово або у вигляді комп'ютерного тестування, захисту творчих проектів тощо); підсумкова оцінка (залік або іспит) виставляється з урахуванням поточної успішності та результатів модульних робіт.</p> <p>Форми контролю: усне та письмове опитування, тестові завдання в тому числі комп'ютерне тестування, лабораторні звіти, захист курсових робіт та проектів, звітів з практик, захист кваліфікаційної роботи бакалавра.</p>
6. Програмні компетентності	
Інтегральна компетентність	Здатність розв'язувати складні спеціалізовані завдання або практичні проблеми інженерії програмного забезпечення, що передбачає концептуальні наукові та практичні знання, критичне осмислення теорій, принципів, методів і понять у сфері професійної діяльності та/або навчання.
Загальні компетентності	<p>К01. Здатність до абстрактного мислення, аналізу та синтезу.</p> <p>К02. Здатність застосовувати знання у практичних ситуаціях.</p> <p>К03. Здатність спілкуватися державною мовою як усно, так і письмово.</p> <p>К04. Здатність спілкуватися іноземною мовою як усно, так і письмово.</p> <p>К05. Здатність вчитися і оволодівати сучасними знаннями.</p> <p>К06. Здатність до пошуку, оброблення та аналізу інформації з різних джерел.</p> <p>К07. Здатність працювати в команді.</p> <p>К08. Здатність діяти на основі етичних міркувань.</p> <p>К09. Прагнення до збереження навколишнього середовища.</p> <p>К10. Здатність діяти соціально відповідально та свідомо.</p> <p>К11. Здатність реалізувати свої права і обов'язки як члена суспільства, усвідомлювати цінності громадянського (вільного демократичного) суспільства та необхідність його сталого розвитку, верховенства права, прав і свобод людини і громадянина в Україні.</p> <p>К12. Здатність зберігати та примножувати моральні, культурні, наукові цінності і досягнення суспільства на основі розуміння історії та закономірностей розвитку предметної області, її місця у загальній системі знань про природу і суспільство та у розвитку суспільства, техніки і технологій, використовувати різні види та форми рухової активності для активного відпочинку та ведення здорового способу життя.</p>

<p>Фахові компетентності спеціальності</p>	<p>K13. Здатність ідентифікувати, класифікувати та формулювати вимоги до програмного забезпечення.</p> <p>K14. Здатність брати участь у проектуванні програмного забезпечення, включаючи проведення моделювання (формальний опис) його структури, поведінки та процесів функціонування.</p> <p>K15. Здатність розробляти архітектури, модулі та компоненти програмних систем.</p> <p>K16. Здатність формулювати та забезпечувати вимоги щодо якості програмного забезпечення у відповідності з вимогами замовника, технічним завданням та стандартами.</p> <p>K17. Здатність дотримуватися специфікацій, стандартів, правил і рекомендацій в професійній галузі при реалізації процесів життєвого циклу.</p> <p>K18. Здатність аналізувати, вибирати і застосовувати методи і засоби для забезпечення інформаційної безпеки (в тому числі кібербезпеки).</p> <p>K19. Володіння знаннями про інформаційні моделі даних, здатність створювати програмне забезпечення для зберігання, видобування та опрацювання даних.</p> <p>K20. Здатність застосовувати фундаментальні і міждисциплінарні знання для успішного розв'язання завдань інженерії програмного забезпечення.</p> <p>K21. Здатність оцінювати і враховувати економічні, соціальні, технологічні та екологічні чинники, що впливають на сферу професійної діяльності.</p> <p>K22. Здатність накопичувати, обробляти та систематизувати професійні знання щодо створення і супроводження програмного забезпечення та визнання важливості навчання протягом всього життя.</p> <p>K23. Здатність реалізовувати фази та ітерації життєвого циклу програмних систем та інформаційних технологій на основі відповідних моделей і підходів розробки програмного забезпечення.</p> <p>K24. Здатність здійснювати процес інтеграції системи, застосовувати стандарти і процедури управління змінами для підтримки цілісності, загальної функціональності і надійності програмного забезпечення.</p> <p>K25. Здатність обґрунтовано обирати та освоювати інструментарій з розробки та супроводження програмного забезпечення.</p> <p>K26. Здатність до алгоритмічного та логічного мислення.</p> <p>K27. Здатність використовувати сучасні комп'ютерні мережі та засоби ВЕБ програмування.</p> <p>K28. Здатність використовувати бази даних при створенні інформаційних систем.</p>
<p>7. Нормативний зміст підготовки здобувачів вищої освіти, сформульований у термінах результатів навчання</p>	
<p>Програмні результати навчання (ПР)</p>	<p>ПР01. Аналізувати, цілеспрямовано шукати і вибирати необхідні для вирішення професійних завдань інформаційно-довідникові ресурси і знання з урахуванням сучасних досягнень науки і техніки.</p> <p>ПР02. Знати кодекс професійної етики, розуміти соціальну значимість та культурні аспекти інженерії програмного забезпечення і дотримуватись їх в професійній діяльності.</p> <p>ПР03. Знати основні процеси, фази та ітерації життєвого циклу програмного забезпечення.</p>

	<p>ПР04. Знати і застосовувати професійні стандарти і інші нормативноправові документи в галузі інженерії програмного забезпечення.</p> <p>ПР05. Знати і застосовувати відповідні математичні поняття, методи доменного, системного і об'єктно-орієнтованого аналізу та математичного моделювання для розробки програмного забезпечення.</p> <p>ПР06. Уміння вибирати та використовувати відповідну задачі методологію створення програмного забезпечення.</p> <p>ПР07. Знати і застосовувати на практиці фундаментальні концепції, парадигми і основні принципи функціонування мовних, інструментальних і обчислювальних засобів інженерії програмного забезпечення.</p> <p>ПР08. Вміти розробляти людино-машинний інтерфейс.</p> <p>ПР09. Знати та вміти використовувати методи та засоби збору, формулювання та аналізу вимог до програмного забезпечення.</p> <p>ПР10. Проводити передпроектне обстеження предметної області, системний аналіз об'єкта проектування.</p> <p>ПР11. Вибирати вихідні дані для проектування, керуючись формальними методами опису вимог та моделювання.</p> <p>ПР12. Застосовувати на практиці ефективні підходи щодо проектування програмного забезпечення.</p> <p>ПР13. Знати і застосовувати методи розробки алгоритмів, конструювання програмного забезпечення та структур даних і знань.</p> <p>ПР14. Застосовувати на практиці інструментальні програмні засоби доменного аналізу, проектування, тестування, візуалізації, вимірювань та документування програмного забезпечення.</p> <p>ПР15. Мотивовано обирати мови програмування та технології розробки для розв'язання завдань створення і супроводження програмного забезпечення.</p> <p>ПР16. Мати навички командної розробки, погодження, оформлення і випуску всіх видів програмної документації.</p> <p>ПР17. Вміти застосовувати методи компонентної розробки програмного забезпечення.</p> <p>ПР18. Знати та вміти застосовувати інформаційні технології обробки, зберігання та передачі даних.</p> <p>ПР19. Знати та вміти застосовувати методи верифікації та валідації програмного забезпечення.</p> <p>ПР20. Знати підходи щодо оцінки та забезпечення якості програмного забезпечення.</p> <p>ПР21. Знати, аналізувати, вибирати, кваліфіковано застосовувати засоби забезпечення інформаційної безпеки (в тому числі кібербезпеки) і цілісності даних відповідно до розв'язуваних прикладних завдань та створюваних програмних систем.</p> <p>ПР22. Знати та вміти застосовувати методи та засоби управління проектами.</p> <p>ПР23. Вміти документувати та презентувати результати розробки програмного забезпечення.</p> <p>ПР24. Вміти проводити розрахунок економічної ефективності програмних систем.</p>
	<p>8. Ресурсне забезпечення реалізації програми</p>
<p>Кадрове забезпечення</p>	<p>До реалізації програми залучається не менше 50% науково-педагогічних працівників з науковими ступенями та/або вченими</p>

	званнями. Науково-педагогічні працівники один раз на п'ять років проходять стажування.
Матеріально-технічне забезпечення	Використання соціально-побутової інфраструктури, приміщень для проведення початкових занять та комп'ютерних класів, мультимедійного обладнання та проєкційної техніки, спеціалізованих лабораторій, стендів, наочних посібників. Використання систем віддалено доступу, різноманітних сучасних програм для різноманітних операційних систем: Ms Visual Studio, Ms Office, NetBeans, Cisco Packet Tracer, VMware Workstation, VMware vSphere, OpenServer, Python та іншого програмного забезпечення
Інформаційне та навчально-методичне забезпечення	Використання віртуального навчального середовища навчально-наукового інституту фізики, математики та інформаційних технологій, інформаційних ресурсів ДЗ „Луганський національний університет імені Тараса Шевченка” та авторських розробок науково-педагогічних працівників.
9. Академічна мобільність	
Національна кредитна мобільність	На загальних підставах у межах України.
Міжнародна кредитна мобільність	Міжнародна кредитна мобільність можлива.
Навчання іноземних здобувачів вищої освіти	Можливе.

2. Перелік компонент освітньо-професійної/наукової програми та їх логічна послідовність

2.1. Перелік компонент ОП

Код н/д	Компоненти освітньої програми (навчальні дисципліни, курсові проєкти (роботи), практики, кваліфікаційна робота)	Кількість кредитів	Форма підсумкового контролю
1	2	3	4
Обов'язкові компоненти ОП			
ОК 1	Актуальні питання історії української державності та культури	5	Екзамен
ОК 2	Усна й письмова комунікація та академічна риторика	5	Екзамен
ОК 3	Іноземна мова за професійним спрямуванням	10	Екзамен
ОК 4	Філософія	5	Екзамен
ОК 5	Логіка та методологія наукового пізнання	3	Залік
ОК 6	Фізичне виховання*	3	Залік

Код н/д	Компоненти освітньої програми (навчальні дисципліни, курсові проекти (роботи), практики, кваліфікаційна робота)	Кількість кредитів	Форма підсумкового контролю
1	2	3	4
ОК 7	Вища та дискретна математика	9	Екзамен
ОК 8	Вступ до фаху	6	Залік
ОК 9	Основи веб-програмування	6	Екзамен
ОК 10	Паралельні та розподілені обчислення	6	Екзамен
ОК 11	Алгоритми і структури даних	6	Екзамен
ОК 12	Архітектура обчислювальних систем	6	Екзамен
ОК 13	Бази даних та інформаційні системи	6	Екзамен
ОК 14	Захист інформації та кібербезпека	6	Екзамен
ОК 15	Інформаційні (комп'ютерні) мережі	6	Екзамен
ОК 16	Операційні системи та системне програмування	6	Екзамен
ОК 17	Людино-машинна взаємодія	6	Екзамен
ОК 18	Програмування	12	Екзамен
ОК 19	Об'єктно-орієнтоване програмування	8	Екзамен
ОК 20	Основи програмної інженерії, архітектура та проектування програмного забезпечення	9	Екзамен
ОК 21	Аналіз вимог, якість програмного забезпечення та тестування	6	Екзамен
ОК 22	Менеджмент проектів програмного забезпечення та введення до ІТ-бізнесу	6	Екзамен
ОК 23	Проектно-технологічна практика	3	Залік
ОК 24	Переддипломна практика (виробнича)	13,5	Залік
ОК 25	Курсова робота з ООП	3	Залік
ОК 26	Курсовий проект з проектування програмного забезпечення	3	Залік
ОК 27	Курсовий проект з БД	3	Залік
ОК 28	Виконання кваліфікаційної роботи бакалавра	12	
ОК 29	Підсумкова атестація	1,5	
Загальний обсяг обов'язкових компонент:			180

Код н/д	Компоненти освітньої програми (навчальні дисципліни, курсові проекти (роботи), практики, кваліфікаційна робота)	Кількість кредитів	Форма підсумкового контролю
1	2	3	4
Вибіркові компоненти ОП *			
OKз1-OKз5	Вибіркові компоненти циклу загальної підготовки	15	Залік
OKп1-OKп15	Вибіркові компоненти циклу професійної підготовки	45	Залік
Загальний обсяг вибірових компонент:		60	
ЗАГАЛЬНИЙ ОБСЯГ ОСВІТНЬОЇ ПРОГРАМИ		240	

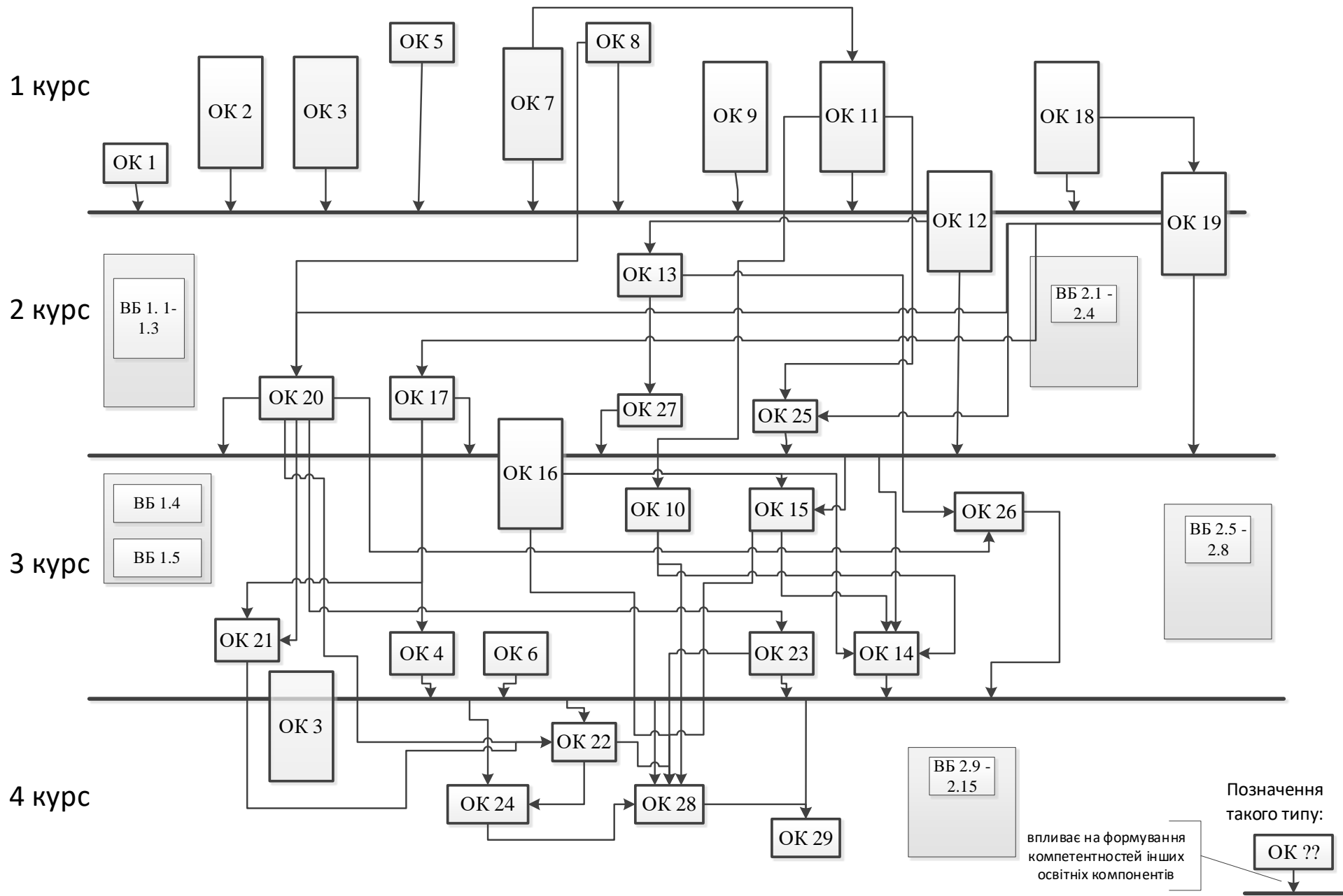
2.2. Структурно-логічна схема ОП

Семестр	Освітні компоненти
1	OK2, OK3, OK6, OK7, OK8, OK9, OK11, OK18
2	OK1, OK2, OK3, OK6, OK7, OK9, OK11, OK12, OK18, OK19
3	OK12, OK13, OK19, OK25, OKз1, OKз2, OKn1, OKn2
4	OK16, OK17, OK20, OK27, OKз3, OKn3, OKn4
5	OK10, OK15, OK16, OK26, OKз4, OKз5, OKn5, OKn6
6	OK3, OK4, OK5, OK14, OK21, OK23, OKn7, OKn8
7	OK3, OK22, OKn9, OKn10, OKn11, OKn12, OKn13, OKn14, OKn15
8	OK3, OK24, OK28, OK29

3. Форма атестації здобувачів вищої освіти

Атестація випускників освітньої програми спеціальності № 121 „Інженерія програмного забезпечення” проводиться у формі захисту кваліфікаційної роботи завершується видачею документа встановленого зразка про присудження ступеня бакалавра з присвоєнням кваліфікації: бакалавр з інженерії програмного забезпечення, фахівець з розробки та тестування програмного забезпечення.

Атестація здійснюється відкрито й публічно.



1. Матриця забезпечення програмних результатів навчання (ПРН) відповідними компонентами освітньої програми

	ОК 1	ОК 2	ОК 3	ОК 4	ОК 5	ОК 6	ОК 7	ОК 8	ОК 9	ОК 10	ОК 11	ОК 12	ОК 13	ОК 14	ОК 15	ОК 16	ОК 17	ОК 18	ОК 19	ОК 20	ОК 21	ОК 22	ОК 23	ОК 24	ОК 25	ОК 26	ОК 27	ОК 28	ОК 29	
ПР1		+	+	+	+																		+	+	+	+	+			
ПР2	+			+		+								+																
ПР3								+	+		+										+		+					+		
ПР4								+					+	+							+								+	
ПР5							+						+							+										
ПР6									+	+	+									+				+	+	+	+		+	
ПР7										+	+				+	+								+	+	+	+	+	+	
ПР8																	+													
ПР9																						+							+	
ПР10												+	+									+								
ПР11													+					+			+									
ПР12																	+	+	+	+			+	+	+	+	+	+	+	
ПР13									+	+	+		+					+											+	
ПР14													+								+	+		+	+				+	
ПР15									+							+		+	+	+	+		+						+	
ПР16																				+	+		+	+					+	
ПР17									+								+		+											
ПР18							+	+	+	+			+		+	+														
ПР19																						+					+			
ПР20																						+	+				+			
ПР21													+	+	+															
ПР22																					+	+	+	+			+			
ПР23		+																			+		+	+			+		+	+
ПР24																							+	+			+		+	